

dretec 光るペッパーミル

PM-106

取扱説明書・保証書

このたびは、当社製品をお買い上げいただき、まことにありがとうございます。この取扱説明書を最後まで必ずお読みいただき、正しく安全にご使用ください。お読みになった後は、いつでも見られるように大切に保管してください。

輸入発売元 株式会社ドリテック

〒343-0824 埼玉県越谷市流通団地2-3-9

URL : <http://www.dretec.co.jp>

お客様相談センター

0120-875-019

(受付時間：月～金 10：00～12：00, 13：00～16：00 祝祭日および当社指定休日を除く)

保証規定

- 次のような場合には、保証期間内でも有料修理になります。
- ※ 誤ったご使用、不注意、落下、不当な修理、分解、改造、天災地変等による故障または損傷。
- ※ ご使用上に生じる外観の変化。
- ※ 本保証書に販売店、およびお買い上げ年月日の記載がない場合、字句を書き換えられた場合。
- ※ 本保証書のご提示がない場合。
- ※ 一般家庭以外（例として、業務用としての使用）に使用された場合の故障および損傷。
- 有料修理の場合、修理品の運賃、修理部品代、技術料はお客様にてご負担願います。
- お客様にご記入いただいた保証書の控えは、保証期間内のサービス活動およびその後の安全点検活動のために記載内容を利用させていただく場合がございますので、ご了承ください。また法令の定めのある場合を除き、事前のご同意をいただくことなく、上記の目的以外には使用いたしません。
- お買い上げ後1年間の保証期間内に、正常なご使用状態で故障した場合には本保証書をご持参、ご提示の上、お買い上げ店にご依頼ください。無料で修理、調整いたします。
- この保証書は本書に明示した期間において無料修理をお約束するものです。この保証書によって保証書を発行している者およびそれ以外の事業者に対するお客様の法律上の権利を制限するものではありません。
- 本書は日本国内においてのみ有効です。
(This warranty is valid only in Japan.)
- 保証書は再発行いたしませんので、紛失しないよう大切に保管してください。

保証書

本保証書記載内容によりこの製品を保証いたします。

対象部品：本体

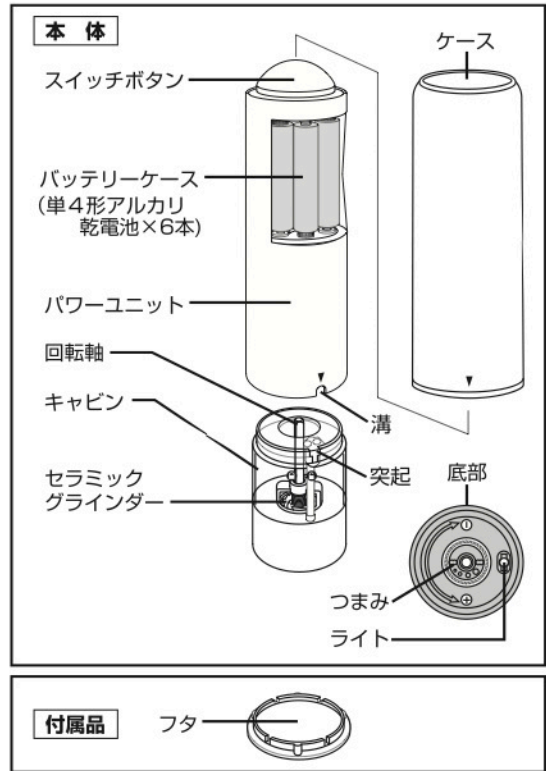
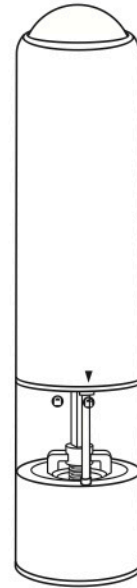
保証条件：持込修理

保証期間：お買い上げ日より1年以内

本製品の修理は本保証書をご持参、ご提示の上、お買い上げ店へご相談ください。

保 証 書	お買い上げ年月日
	お買い上げ店
	お名前
	ご住所
	お電話番号

各部の名称



お手入れ方法

- 1) 本品のお手入れはやわらかい布で乾拭きをします。洗剤などのご使用は避けてください。
- 2) 本製品は防滴・防水構造ではありません。水につけたり、食器洗い乾燥機などの使用はしないでください。
- 3) お手入れの際、シンナー・ベンジン・ガソリン・灯油・アルコールなどは使わないでください。変色、変質するおそれがあります。

製品についてのお願ひ事と注意

- 小さな子供だけで使用させないでください。また、幼児・乳幼児のそばでご使用したり、手の届くところに置かないでください。
- 落下させたり、強い衝撃を与えないでください。故障の原因になります。
- 保管する際は、幼児の手の届かない所に保管してください。事故やトラブルの原因になります。
- 水につけたり、水をかけたりしないでください。故障の原因になります。
- 磁気の多い場所に置かないでください。故障の原因になります。
- 加熱、分解、充電、改造、火中での使用は避けてください。けがや事故、故障の原因になります。
- ストープの近く、直射日光の当たるところには放置しないでください。

電池についての警告

- ショートさせたり、分解、加熱はしないでください。また、火中に投げないでください。発熱、液漏れ、破裂の原因になります。
- 電池は乳幼児の手の届かない所に置いてください。万一飲み込んだ場合には、直ちに医師に相談してください。
- 万一、アルカリ性溶液が皮膚や衣服に付着した場合には、きれいな水で洗い流し、目に入った時には、きれいな水で洗い直ちに医師の治療を受けてください。
- 電池を廃棄する場合および保存する場合には、テープなどで絶縁してください。他の金属や電池とまじると発火、破裂の原因になります。

電池についてのご注意

下記のことを必ず守ってください。電池の使い方を間違えますと、液漏れや破裂のおそれがあり機器の故障、けがの原因となります。

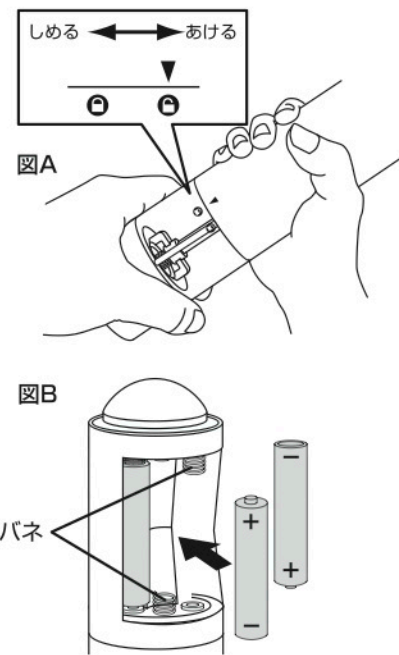
- ※ 電池の極性(+・-)を正しく入れてください。
- ※ 使い終わった電池はすぐに器具から取り出してください。
- ※ 長期間使用しない場合は電池を取り出しておいてください。

主な仕様

品番	PM-106
品名	光るペッパーミル
サイズ	幅53×奥行53×高さ220 (mm)
重量	約310g (本体とフタ)
消費電流	約0.4A (無負荷時)
動作温度範囲	5~40℃
使用電池	単4形アルカリ乾電池×6個
電源	DC9.0V
本体・付属品材質	本体：ステンレス、ABS樹脂、ポリカーボネート フタ：ABS樹脂 回転軸：アルミニウム

電池の入れ方

- 1) キャビン部分を手で押さえ、ケースを右方向に回し▼印をキャビンの⊕に合わせ、キャビンから取りはずします。(図A参照)
- 2) パワーユニットをキャビンからはずしてください。
パワーユニットの上部がバッテリーケースになっています。バネのついている方に乾電池のマイナス側を合わせてセットします。
電池の極性(+・-)の向きを間違わないようご注意ください。(図B参照)
使用する乾電池は1.5V単4形アルカリ乾電池6本です。(マンガン乾電池およびはニッケル水素充電電池は使えません。)
- 3) パワーユニットをキャビンに取り付けてください。キャビン部分を支え、ケースを左方向に回し、▼印をキャビンの⊕に合わせ、キャビンと固定します。
※ 電池は新しいものと古いものを混ぜないでください。また、同一の電池を6本使用してください。
※ 本製品は新しい正常な電池を組み込んだ場合、約8ヶ月間作動します。(1日2回、1回5秒使用した場合：室温20℃)
※ 電池を廃棄するときは、お住まいの自治体の指示に従ってください。

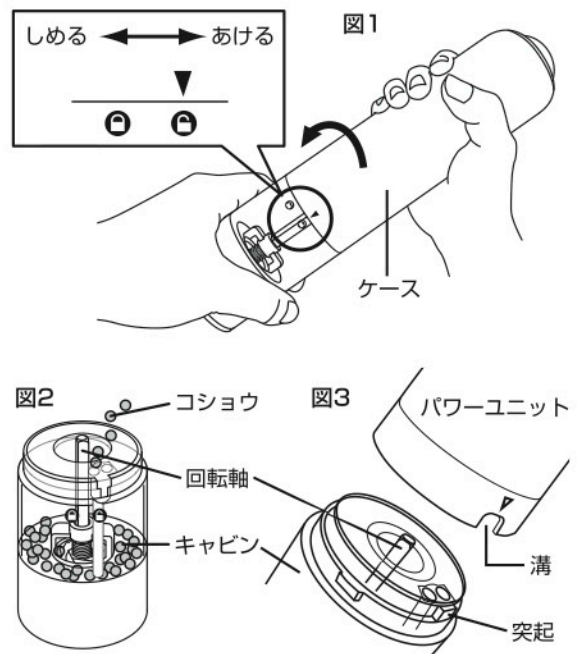


ご使用方法

●コショウを入れる。

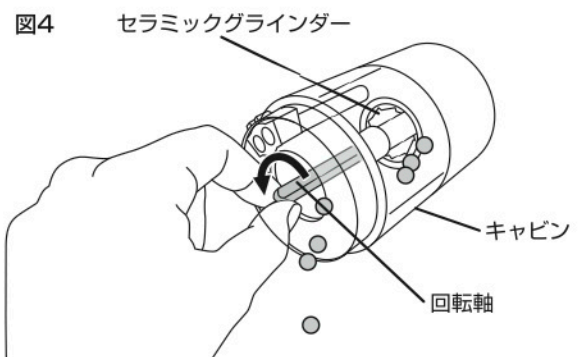
- 1) キャビン部分を手で押さえ、ケースを右方向に回し▼印をキャビンの⊕に合わせ、ケースをキャビンから取りはずします。(図1参照)
- 2) キャビン部分を手で押さえ、パワーユニットをキャビンから取りはずします。
- 3) キャビン内にコショウを充填してください。(3分の2程度まで)(図2参照)
- 4) パワーユニットの▼印の下にある溝を、キャビンの上部にある突起に合わせてしっかりとさし込み、パワーユニットを取り付けます。(図3参照)
- 5) キャビン部分を押さえ、ケースの▼印をキャビンの⊕に合わせ、ケースを左方向に回し、ケースとキャビンとを固定します。

- ※ コショウ以外のご使用できません。
- ※ コショウを満杯まで入れてしまうと回転軸が動かなくなるおそれがあります。
- ※ キャビンにコショウが入っていない状態でスイッチボタンを押すと、異音が出ることがありますが故障ではありません。ご使用の際はキャビンにコショウを入れてからご使用ください。



●コショウを挽く

- 1) フタをはずします。
 - 2) スイッチボタンを押すとコショウが挽かれます。
 - 3) 挽き量はスイッチボタンを押している時間で調節してください。
 - 4) コショウが詰まって作動しにくくなった時は、本体を逆さまにしてスイッチボタンを押し、詰まったコショウを取り除いてください。
- ※ それでもセラミックグラインダーが回転しない場合はケースをはずしてパワーユニットを抜き、残っているコショウを一旦取り除きます。そのままキャビン逆さまにして持ち、回転軸を反時計回りに回して詰まったコショウを取り除きます。(図4参照)



●挽き加減の調節をする

- 1) 挽き目はキャビンの底部のつまみで調節します。
+方向(反時計)で粗挽きとなります。
- ※ 挽き目の調節をする時は、スイッチボタンに触れないようご注意ください。
 - ※ +方向、-方向に回し過ぎると、故障の原因となりますのでご注意ください。

