

時計付電卓バイブタイマー

取扱説明書・保証書

このたびは、当社製品をお買い上げいただき、まことにありがとうございます。この取扱説明書を最後まで必ずお読みいただき、正しく安全にご使用ください。お読みになった後は、いつでも見られるように大切に保管してください。

輸入発売元 株式会社ドリテック

〒343-0824 埼玉県越谷市流通団地2-3-9
URL : http://www.dretec.co.jp

お客様相談センター

0120-875-019

(受付時間：月～金10：00～12：00、13：00～16：00 祝祭日および当社指定休日を除く)

〈保証規定〉

- 保証期間内に、取扱説明書などの注意書きに従った正常なご使用状態で故障した場合には本書をご持参ご提示の上、お買い上げの販売店にご依頼ください。無料で修理、調整いたします。
- 次のような場合には、保証期間内でも有料修理になります。
 - ※誤ったご使用、不注意、落下、不当な修理、分解、改造、天災、地震等や異常電圧などの外部要因等による故障または損傷。
 - ※ご使用上に生じる外観の変化。
 - ※本書に販売店、およびお買い上げ年月日の記載がない場合、字句を書き換えられた場合。
 - ※本書のご提示がない場合。
 - ※一般家庭以外（例として、業務用など）に使用された場合の故障および損傷。
- 電池は保証対象外です。
- 有料修理の場合、修理品の運賃、修理部品代、技術料はお客様にてご負担願います。
- この保証書は、本書に明示した期間、条件のもとにおいて無料修理をお約束するものです。この保証書によって、保証書を発行している者およびそれ以外の事業者に対するお客様の法律上の権利を制限するものではありません。
- 本書は日本国内においてのみ有効です。(This warranty is valid only in Japan.)
- 保証書は再発行いたしませんので、紛失しないよう大切に保管してください。
- 安全上のご注意を守らないことにより損害が生じた場合、当社は一切の責任を負いません。

〈保証書〉

本保証書記載内容によりこの製品を保証いたします。
本製品の修理は本保証書をご持参、ご提示の上、お買い上げ店へご相談ください。

品番	CL-126		
	対象部品	お買い上げ日より	保証条件
保証期間	本体	1年間	持込修理
お買い上げ日	年	月	日
お客様	お名前		
	ご住所 お電話		
販売店	販売店名		
	ご住所 お電話		

安全上のご注意

- 必ずご使用前にこの「安全上のご注意」をよくお読みの上、正しくお使いください。
- ここに示した注意事項は、安全に関する内容ですので、必ずお守りください。

警告 人が死亡または重傷を負う可能性が想定される内容

- 絶対に分解・修理・改造をしない。
発火・感電・けがの原因になります。
- 本体を水につけたり、水をかけたりしない。
感電・ショートのおそれがあります。
- 異常・故障がある場合は直ちに使用を中止し点検・修理を依頼する。
発火・感電・けがの原因になります。
- 乳幼児の手の届くところに置かない。
誤飲・けがの可能性がります。

注意 人が傷害を負う可能性及び損害の発生が想定される内容

- 防水・防滴構造ではないため、湿気が多い場所や水のかかる場所で保管・使用はしない。
- 落としたり、ぶつけたりなど強い衝撃を与えない。
- 直射日光のあたる場所や、高温になる場所に置かない。
- 本製品はネオジム磁石を使用しているため、心臓ペースメーカー等の体内植込型医療用電子機器を装着している方は、製品を胸ポケットに入れるなど体に密着した状態での長時間の使用は避ける。また、磁石を携帯電話・アナログ時計・磁気カード・磁気テープ・乗車券などに近づけない。故障したり記憶内容が破壊されるおそれがあります。

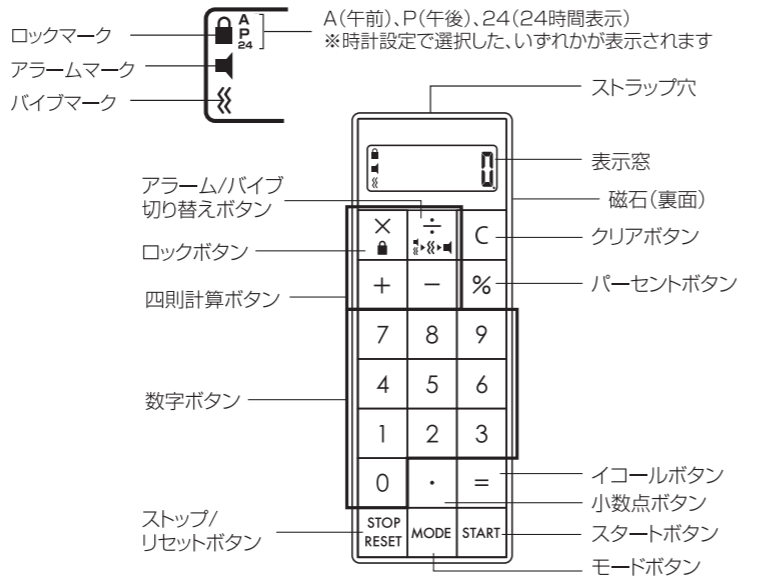
電池について

- ショートさせない。分解・加熱をしない。火中に投げない。
- 電池の液が皮膚や衣服に付着したらきれいな水で洗い流し、目に入ったときはすぐにきれいな水で洗った後、直ちに医師の治療を受ける。
- 万一飲み込むと電池分解反応により消化器が損傷するため非常に危険です。絶対に飲み込まないよう、乳幼児の手の届くところに置かない。万一飲み込んだ場合には、直ちに医師に相談する。
- 電池の極性(+-)を正しく入れる。
- 電池を使い切ったときや長期間使用しないときは、電池を取り出す。
- 電池を廃棄するときは、自治体の指示に従う。
- 使用・保管時に電池の発熱や変形など今までと異なることに気づいたときは使用を中止する。

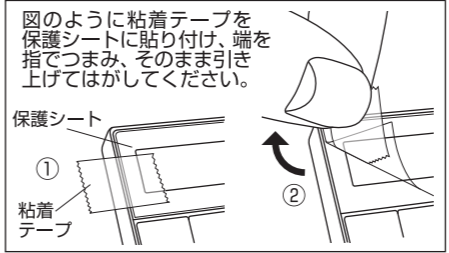
各部の名称

※本書に記載されているイラストはイメージです。

初めてお使いになるときは、裏面の「絶縁シート」を引き抜いて、取りはずしてください。全ての表示が出たあと「ピピピピ」と音が鳴って「12：00：00」と表示され「12」が点滅しますので、「時計の設定方法」→手順2から時計の設定をおこなってください。



※表示窓部分には、キズを防ぐため「保護シート」が貼られています。はがしにくい場合は、右図のようにしてはがしてください。



各ボタンのはたらき

C クリアボタン

電卓使用時に数値を0にします。

% パーセントボタン

割合・割増し・割引き・比率などのパーセント計算のときに四則計算ボタンと合わせて使用します。

+ - × ÷ 四則計算ボタン

たし算・ひき算・かけ算・わり算をするとき、計算式通りにそれぞれのボタンを押します。

× ロックボタン

約4秒間長押しすると、ロックおよびロックの解除をします。

÷ アラーム/バイブ切り替えボタン

約4秒間長押しするたびに、バイブとアラーム・バイブのみ・アラームのみの切り替えができます。

0 ~ 9 数字ボタン

数値を入力します。

. 小数点ボタン

小数点を入力します。

= イコールボタン

計算の答えを出すことができます。

STOP/RESET ストップ/リセットボタン

タイマーモード時：カウントアップやカウントダウンを一時停止したり、停止状態のときに押すと表示を「00-00-00」にします。時計設定時：「時」を設定中のときにA(午前)・P(午後)・24(24時間表示)を切り替えます。

MODE モードボタン

タイマー/電卓/時計を切り替えます。(タイマーのカウント中でも切り替え可能) 時計設定時：設定の最後に押して時計を決定します。

START スタートボタン

タイマーモード時：カウントアップやカウントアップを開始します。時計設定時：「時」・「分」を切り替えます。

オートパワーオフ機能：本製品は、操作終了後約3分経過すると自動的に電源が切れる省電力構造になっております。(カウント中を除く) お使いになる際に表示が消えていた場合は、いずれかのボタンを押して電源を入れてからご使用下さい。

アラーム/バイブの切り替え

「アラーム/バイブ切り替えボタン」を約4秒間長押しすると、アラーム・バイブの設定を切り替えることができます。

- ◀ ≡≡ アラームとバイブ：表示窓にアラームマークとバイブマークが表示されます。
- ≡≡ ↓ バイブのみ：表示窓にバイブマークが表示されます。
- ◀ ↓ アラームのみ：表示窓にアラームマークが表示されます。

※いずれの設定の場合も、ボタンを押したときの「操作音」は鳴りません。

時計の設定方法

「モードボタン」を押して
時計モードに切り替える。

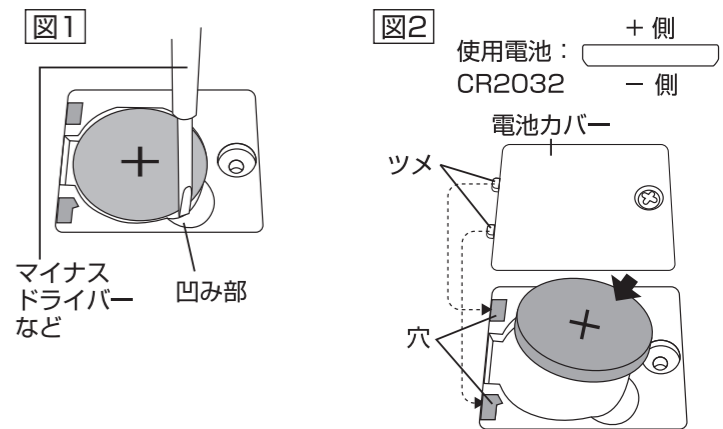


1. 「モードボタン」を約4秒間長押しする。
※「ピピッ」と鳴って「秒」が「00」となり、「時」が点滅します。(「バイブのみ」に設定している場合は、音は鳴りません)
2. 「ストップ/リセットボタン」を押して、表示方法を選択する。
※A(午前)・P(午後)・24(24時間表示)
3. 「数字ボタン」で「時」を入力する。
(例：8時とセットしたい場合・・・0→8と押す)
4. 「スタートボタン」を押す。
※「分」が点滅します。
5. 「数字ボタン」で「分」を入力する。
(例：30分とセットしたい場合・・・3→0と押す)
6. 「モードボタン」を押して決定する。
00秒から時計がスタートし、設定完了です。

電池交換


■電池交換は以下の手順でおこなってください。

1. 裏面の電池カバーを、プラスドライバーでネジを回して取りはずす。(ネジは、紛失防止のため電池カバーからはずれません)
2. 古い電池を取り出す。
取り出しにくいときは、マイナスドライバーなどの先が細いものを凹み部に差し込み、電池を取り出してください。(図1参照)
3. 新しい電池の極性(+/-)を間違えないように正しく入れる。
4. 電池カバーのツメを電池ボックスの穴に合わせ、ネジを回して電池カバーを閉じる。(図2参照)



※電池寿命：約1年
(1日30秒アラームまたはバイブを鳴動させた場合)
※付属の電池は動作確認用ですので、電池寿命は短い場合があります。

ロック機能

本製品には、携帯中の誤作動を防止するためにロック機能がついております。「ロックボタン」を約4秒間長押しするとロックマークが表示され、すべてのボタンは操作できなくなります。解除する場合は再度「ロックボタン」を長押ししてください。ロックマークが消え、ボタンが操作できるようになります。

タイマーの使い方

「モードボタン」を押して
タイマーモードに切り替える。



■カウントダウン機能

- 「ストップ/リセットボタン」を押して表示を「00-00-00」にする。
- 「数字ボタン」を押して時間をセットする。
(例：1時間35分にセットする場合「1→3→5→0→0」と押す)
- 「スタートボタン」を押すとカウントダウンが始まり、セットした時間になるとアラームまたはパイプが約30秒間鳴動する。
- アラームまたはパイプはどのボタンを押しても止まり、表示が元のセット時間に戻る。(リピート機能)

※「モードボタン」を押して止めた場合は、表示が電卓に切り替わります。

- カウントダウンを一時停止したいときは「ストップ/リセットボタン」を押す。再開するときは「スタートボタン」を押す。
※表示を「00-00-00」にするときは、カウント停止中に「ストップ/リセットボタン」を押してください。

■カウントアップ機能

- 「ストップ/リセットボタン」を押して表示を「00-00-00」にする。
- 「スタートボタン」を押すとカウントアップが始まる。
- カウントアップを一時停止したいときは「ストップ/リセットボタン」を押す。再開するときは「スタートボタン」を押す。
※表示を「00-00-00」にするときは、カウント停止中に「ストップ/リセットボタン」を押してください。

※99時間59分59秒を超えると「00-00-00」に戻り、そのまま再度カウントアップしていきます。

※カウント中にモードボタンを押すと電卓または時計に切り替わりますが、カウントは継続しているためオートパワーオフは機能しません。

電卓の使い方

「モードボタン」を押して
電卓モードに切り替える。



■基本計算

例題	操作	計算結果
		0.
76+350-32=	7635032	394.
530×(72-36)=	7236530	19,080.
(50×27-350)÷3.5	50273503.5	
+20=	20	305.71428
78,945,612×	78945612	
96,385,274=	96385274	E 76,091,944.
		0.
5×6-5=	565	25.
27×5.7=	275.7	153.9

■べき乗計算

例題	操作	計算結果
(5 ³) ² =5 ⁶ =15625	5^5^	15,625.

■四則定数計算

例題	操作	計算結果
562+357=919	562357	919.
235+357=592	235357	592.
862-329=533	862329	533.
586-329=257	586329	257.
56×33.2=1,859.2	5633.2	1,859.2
56×63.5=3,556	5663.5	3,556.
150÷5=30	1505	30.
36÷5=7.2	365	7.2

■パーセント計算

例題	操作	計算結果
●割合 2,000の30%は	200030	600.
●割増 2,000の15%増は	200015	2,300.
●割引 5,000の10%引は	500010	4,500.
●比率 20は1,000の何%	201000	2.

■複利計算

例題	操作	計算結果
元金30万円、年利5%のとき 1年ごとの元利合計は?	105 300000 (続けて) (続けて)	1.05 315,000 (1年後) 330,750 (2年後) 347,287.5 (3年後)

■消費税計算(8%の場合)

例題	操作	計算結果
3,700円の8% 税額と税込価格	37008 	296.(税 額) 3,996.(税込価格)

(内税の場合)

例題	操作	計算結果
5,400円税込価格の税抜価格と 税額	54001.08 54008108	5,000.(税抜価格) 400.(税 額)

※エラーチェックについて

桁オーバーなどで計算不能になると、画面左下に「E」が表示され以降の計算ができなくなります。これを《エラーチェック機能》といい、次のような場合になります。

- ①計算途中または答えの整数部の桁数が8桁を超えたとき
 - ②「7÷0=」のように、除数が0のわり算をおこなったとき
- エラーチェックを解除するには「クリアボタン」を押してください。

お手入れ

- 熱湯・アルコール・シンナー・ベンジンなどは使用しないでください。変色・変形・破損のおそれがあります。
- 水洗いは絶対にしないでください。故障の原因になります。
- 本体の汚れは、湿らせて固く絞った布で拭き取ってください。汚れがひどい場合は、台所用中性洗剤を少量含ませた布で拭き取ってください。

故障かな?と思ったら

- 電源が入らない
 - ・絶縁シートを取りはずしていますか?
→絶縁シートを取りはずしてください。
 - ・電池の極性は正しく入っていますか?
→電池の極性(+・-)を正しく入れなおしてください。
- 表示が薄い
 - ・電池が消耗していませんか?
→新しい電池に交換してください。
- 音が出ない
 - ・「パイプのみ」に設定していませんか?
→「アラーム/パイプ切り替えボタン」を長押しして、「アラームのみ」または「アラームとパイプ」に設定して下さい。
- 表示は出るが、どのボタンを押しても反応しない
 - ・ロック状態になっていませんか?
→「ロックボタン」を長押ししてロックを解除してください。
- 表示が正しくされない、誤作動する
 - 電池を一度取りはずし、再セットして下さい。
- ボタンを押したときの「操作音」が鳴らない
 - ・「アラームのみ」「アラームとパイプ」に設定した場合でも、ボタンを押したときの「操作音」は鳴りません。

アフターサービスについて

修理やお取扱いのご相談は、まず、お買い上げの販売店へお申し付けください。

1. 製品の保証について

- この説明書には製品の保証書がついています。保証書は、お買い上げの販売店で「お買い上げ日」「販売店名」などの記入を受け、ご確認の上内容をよくお読みいただき、大切に保管してください。

保証期間：お買い上げ日から1年間

- 保証期間中でも有料となる場合がありますので、＜保証規定＞をよくお読みください。
- 当社修理技術者以外の方が分解・修理した場合は、保証対象外となります。

2. 修理を依頼されるとき

「故障かな?と思ったら」をご確認いただいても異常のあるときはご使用を中止し、修理をご依頼ください。

- 保証期間中は、製品に保証書を添えてお買い上げの販売店に修理をご依頼ください。保証書の記載内容にそって修理いたします。なお、製品修理以外の責任はご容赦ください。
- 保証期間が過ぎているときは、お買い上げの販売店にご相談ください。修理によって使用できる場合は、ご要望により有料で修理させていただきます。

3. アフターサービスについてご不明な場合

- お買い上げの販売店または、「株式会社ドリテックお客様相談センター」までお問い合わせください。

お客様相談センター

0120-875-019

(受付時間：月～金10：00～12：00, 13：00～16：00
祝祭日および当社指定休日を除く)

製品仕様

表示方法	液晶デジタル 8桁
動作温度範囲	0～40℃
使用電池	リチウム電池 CR2032×1個
オートパワーオフ	約3分
付属品	ネックストラップ
時計機能	
常時時精度(20℃)	月差 ±60秒以内
タイマー機能	
アラーム鳴動時間/パイプ作動時間	約30秒間
最大セット時間	99時間99分99秒
カウントアップ最大計測時間	99時間59分59秒

電卓機能

計算機能	加減乗除計算、べき乗計算、四則定数計算、パーセント計算
表示内容	負符号(-)・エラー(E)

※製品の仕様は改良などのため予告なく変更することがありますのでご了承ください。
※本製品使用により生じた損害、逸失利益または第三者からのいかなる請求についても、当社は一切その責任を負いませんのであらかじめご了承下さい。

メモ