

dretec

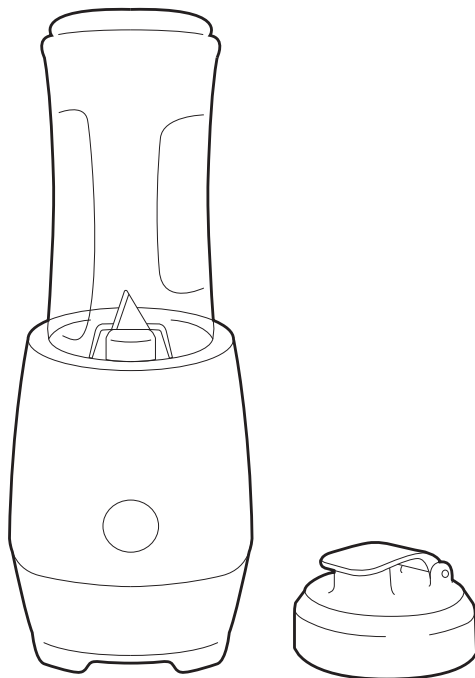
# MIXER

ミキサー

取扱説明書 保証書付

品番 MX-900

家庭用



※この製品は日本国内用に設計されておりますので、国外では使用できません。(FOR USE IN JAPAN ONLY)

## 取扱説明書 保証書付

このたびは、当社製品をお買い上げいただきましてまことにありがとうございます。  
ご使用前に、この取扱説明書を最後まで必ずお読みいただき、正しく安全にご使用ください。

お読みになった後は、いつでも見られるように大切に保管してください。

## 目次

|                    |     |
|--------------------|-----|
| 安全上のご注意 .....      | 1~3 |
| 各部の名称 .....        | 4   |
| ご使用方法 .....        | 5~7 |
| レシピ .....          | 8   |
| お手入れの方法 .....      | 9   |
| 製品仕様 .....         | 9   |
| 故障かな?と思ったら .....   | 10  |
| アフターサービスについて ..... | 10  |

# 安全上のご注意

本製品は一般家庭用です。業務用としてや、調理以外の目的に使用しないでください。

## 警告マークについて

この取扱説明書では、製品を安全にお使いいただき、お客様や他の人々への危害や損害を未然に防止するため、ご使用の際の注意事項を下欄のような警告マークで表示しております。このマークは、誤った取り扱いをすると生じることが想定される内容を、危害や損害の大きさ、切迫の程度で明示するものです。それぞれの意味を十分にご理解の上、この取扱説明書をお読みください。また、これらのマークを表示している事項は、いずれも安全に関する重要な内容ですので必ず守ってください。

| 警告マークの種類  | 警告マークの内容                        |
|---|---------------------------------|
|    | この記号は、禁止の行為であることを告げるものです。       |
|    | この記号は、行為を強制したり指示したりする内容のものです。   |
|  危険  | 人が死亡または重傷を負う差し迫った危険の発生が想定される内容。 |
|  警告  | 人が死亡または重傷を負う可能性が想定される内容。        |
|  注意   | 人が傷害を負う可能性及び物的損害のみの発生が想定される内容。  |
| <br>△記号は、危険・警告・注意を促す内容があることを告げるものです。図の中に具体的な注意内容（左図の例では感電注意）が描かれています。                |                                 |
| <br>○記号は、禁止の行為であることを告げるものです。マークの中やマークに隣接する文章に具体的な禁止内容（左図の例では分解禁止）が描かれています。           |                                 |
| <br>●記号は、行為を強制したり指示したりする内容を告げるものです。図の中に具体的な指示内容（左図の場合は電源プラグをコンセントから抜いてください）が描かれています。 |                                 |

電源プラグをコンセントから抜いてください

# 警告



電源プラグは根元まで確実に差し込む。差し込みが不完全な場合、感電・発熱による火災の原因になります。



電源コードを傷つけたり、破損するようなことはしない。傷つける、加工する、熱器具に近づける、無理に曲げる、ねじる、引っ張る、重い物をのせる、束ねる等しないでください。コードが傷つくと感電・火災の原因になります。



電源コードやプラグが痛んだり、コンセントの差し込みがゆるいときは使用しない。感電・ショート・発火の原因になります。



定格 15A 以上のコンセントを単独で使用する。タコ足配線をするコンセント部が異常発熱して発火することがあります。



改造はしない。修理技術者以外の方は絶対に分解したり修理をしない。発火・感電・けがの原因になります。



本体・接続部を水につけたり、水をかけない。感電・ショートのおそれがあります。



小さな子供だけで使用させない。また、乳幼児のそばで使用したり、手の届くところに置かない。けが・やけど・感電の原因になります。



電源プラグをぬれた手で抜き差ししない。感電や故障の原因になります。



部品の取り付け・取りはずし・お手入れをするときは、電源プラグを抜く。けがの原因になります。



自分で操作できない人や取り扱いに不慣れな人だけでの使用はさせない。けが・やけど・感電の原因になります。



ボトルに箸・スプーンなどを入れて運転しない。



交流 100V 以外では使用しない。火災の原因になります。



電源プラグにほこりやごみが附着している場合はよく拭き取ってから使用する。火災の原因になります。



使用中、電源プラグ・電源コードが異常に熱くなるときは直ちに使用中止する。



ブレンダー刃には直接触れない。けがの原因になります。



カラ運転はしない。故障の原因になります。



以下の異常・故障がある場合は、直ちに使用を中止する。すぐに電源プラグを抜き、点検・修理を依頼する。火災・感電・けがの原因になります。

- ・ 使用時に異常な音がする。
- ・ 本体・ブレンダー・付属品が変形していたり、製品の一部に割れ、ゆらみ、たるみ、がたつきがある。
- ・ 使用時にいつもより振動が大きい、異常に熱い、こげくさいにおいなどの異常がある。
- ・ 製品に触れるとビリビリと感じる。
- ・ 上記以外の異常や故障がある。

## ⚠ 注意



電源プラグをコンセントから抜くときは電源コードをもたずに電源プラグを持って抜く。コードを引っ張ると、破損して感電・ショート・火災の原因になります。



使用時以外は電源プラグをコンセントから抜く。けがややけど、絶縁劣化による感電や漏電火災の原因になります。



運転を停止してから電源プラグを抜く。



本体は水洗いしない。また、食器洗い器を使用しない。故障の原因になります。



調理以外の目的に使用しない。故障や発火の原因になります。



不安定な場所では使用しない。けがの原因になります。



回転中は持ち運びしない。けがの原因になります。



定格時間以上は使用しない。定格時間は1分です。1分以上の連続使用は1分間動作、1分間休止を繰り返した場合5回までです。モーターの過熱による故障の原因になります。5回以上連続して使用したい場合は30分以上経ってから使用してください。



ボトルは火にかけたり、電子レンジ・オーブンなどで使用しない。変形・破損・けがの原因になります。



ボトルに40℃以上の材料は入れない。破損してけがの原因になります。



ボトルを冷凍庫には入れない。破損してけがの原因になります。



落としたり、ぶつけたりなど強い衝撃を加えない。破損・変形・故障・けがの原因になります。



以下のような場所では使用したり、置かない。感電・ショート・火災・変形・けがの原因になります。

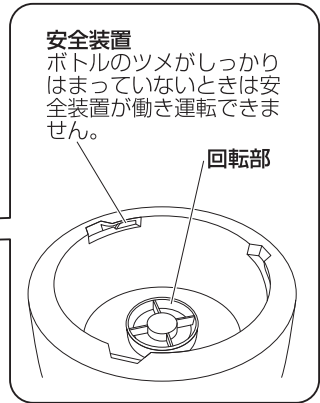
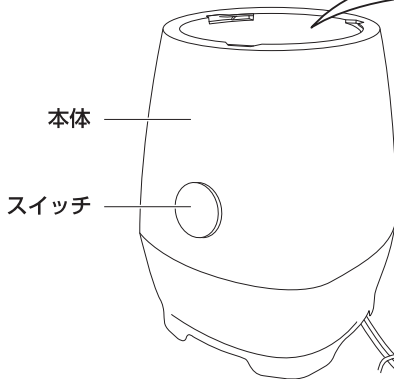
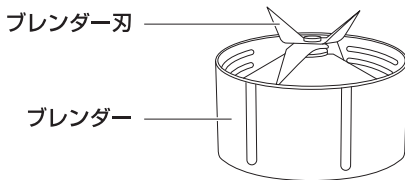
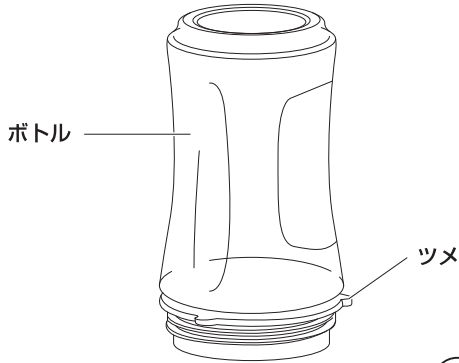
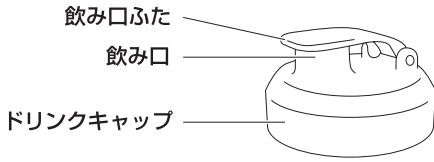
- ・水や油などのかかりやすい場所。
- ・温室・湿度の高い場所。
- ・直射日光の当たる場所。
- ・火気付近。
- ・カーペット、じゅうたん、ビニール袋などの上。
- ・テーブルの端や不安定な場所。



永くご使用していただくために以下の点について注意する。故障・変形・けがの原因になります。

- ・業務用として使用しない。
- ・使用後は必ずお手入れをして保管する。

# 各部の名称



電源コード

電源プラグ

# ご使用方法

8ページにレシピを記載してありますので材料の目安にしてください。

## 使い始める前

はじめて使う際はボトル、ブレンダー、ドリンクキャップを台所用洗剤でよく洗ってください。(P.9 参照)

**!** 本体は水洗いできません。水につけたり、水をかけたりしないでください。

## 1 食材をボトルに入れる

材料を下ごしらえ(下記参照)し、ボトルに入れてください。

### ✕ 調理できない材料

- ・ 冷凍フルーツ、冷凍野菜(半解凍してください)
- ・ 肉類、魚類、いか、えび
- ・ 繊維質の材料
- ・ 泡立て(生クリーム、メレンゲ作りには使用できません)
- ・ 生地作り(パン、ケーキなどの生地をこねたりすることはできません)

### △ 液体を加えれば調理できる材料

- ・ ねばりのある材料(山芋、はちみつ、水あめなど)
- ・ 水分の少ない材料(茹でたじゃがいも、さつまいも、かぼちゃなど)
- ・ 乾燥した材料(ドライフルーツ、乾物、ナッツ類など)

### 材料の下ごしらえについて

- ・ 氷は家庭用冷蔵庫で作った約3cm角以下の角氷を使ってください。使用できる氷の量は50gまでです。  
※大きすぎたり、市販の氷を使うとボトルの割れや故障の原因になるおそれがあります。
- ・ 固い皮、種、へた、芯などを取りのぞいてください。
- ・ 熱い食材は30℃くらいまで冷ましてからボトルに入れてください。
- ・ 食材は小さく切ってから入れてください。  
(かたい材料: 1cm角)  
(やわらかい材料: 2~3cm角)

### 材料をボトルに入れる

- ・ 複数の材料を入れる場合は次の順に入れてください。
- ・ 固い材料はブレンダー刃に引っかからないように先に入れてください。
  1. 水分の少ない固い材料
  2. 水分の多いやわらかい材料
  3. 液体

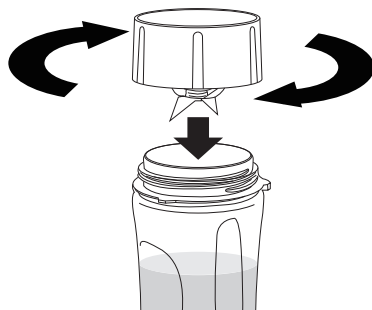
※ボトルの容量は330mlです。材料を入れすぎると漏れるおそれがあります。ボトルに目盛りがありますので目安にしてください。

## 2 ブレンダーをボトルにセットする

ブレンダーの刃をボトル側にして、ボトルの口に取り付けてしっかりと締めてください。

### △ 注意

- ブレンダー刃に触れないように注意してください。



### 3 ボトルを本体に取り付ける

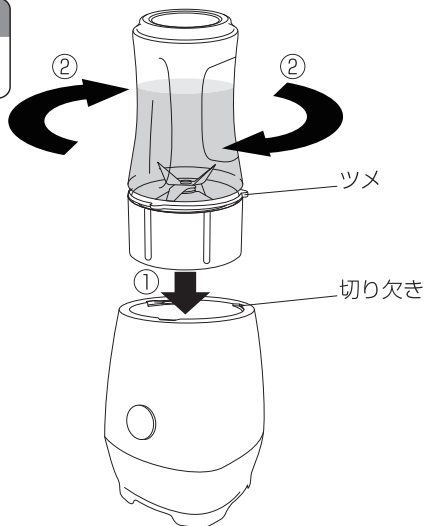
本体を平らな台の上に置き、ボトルを逆さにして、ツメが本体の切り欠きに合うように差し込みます (①)。

ボトルを時計回りに止まるまで回して本体に取り付けます (②)。

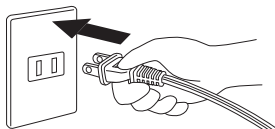
ツメが見えなくなるまでしっかり回して取り付けてください。

#### △ 注意

- ボトルの取り付けが不完全だと正常に動作しません。



### 4 電源プラグをコンセントに差し込む

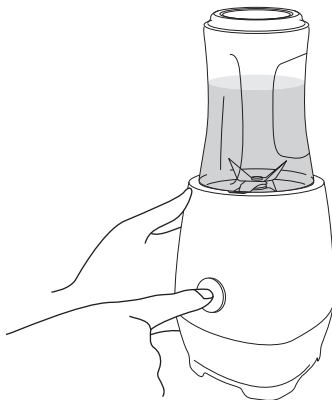


### 5 スイッチを入れて、かくはんする

本体をしっかりと押さえてスイッチを押してください。押し続けている間はブレンダー刃が回転します。材料がお好みの状態になったら、スイッチから指を放してください。回転は止まります。

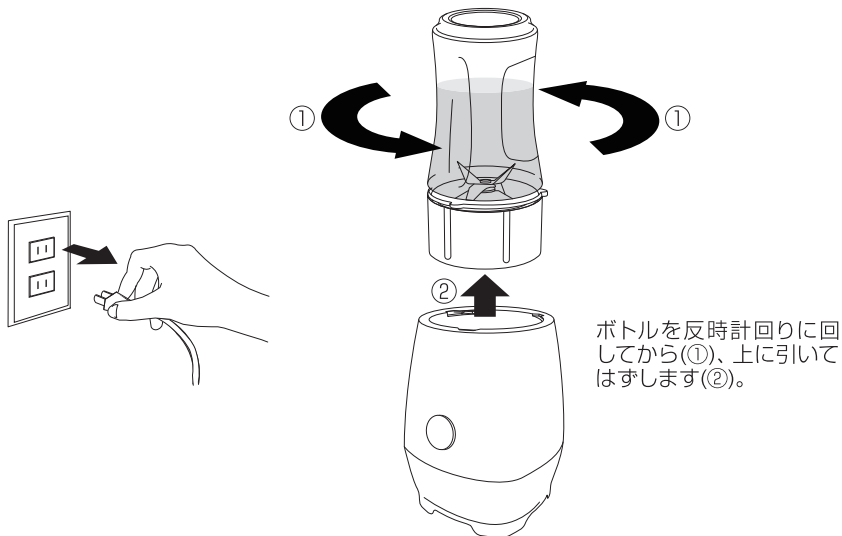
#### △ 注意

- 定格時間は1分です。  
1分以上の連続使用は1分間動作、1分間休止を繰り返した場合5回までです。  
5回以上連続して使用したい場合は30分以上経ってから使用してください。



## 6 電源プラグを抜き、ボトルをはずす

作業後はスイッチから指を放し、必ず回転が止まったことを確認してください。  
電源プラグをコンセントから抜き、ボトルをはずしてください。

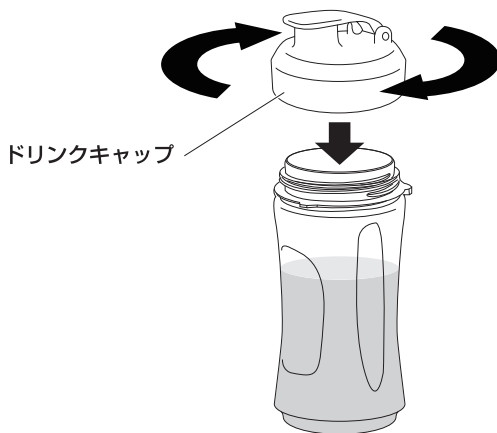


## 7 ブレンダーをはずす

ドリンクキャップを取り付けば直接飲むことができます。

### △ 注意

- ブレンダー刃に触れないように注意してください。
- ボトルを斜めや横倒しにしておかないでください。
- 調理物をボトルに入れたまま長時間保存しないでください。
- ブレンダーを取り付けた状態で食材を入れて保存しないでください。
- ドリンクキャップは密閉性がないため、かばんの中に入れて持ち運びをしないでください。





# レシピ

本製品を使ってすばやくかんたんに調理できます。材料の目安の参考にしてください。

## グリーンスムージー

～材料～

ほうれん草又は小松菜・・・1株  
バナナ・・・・・・・・・・・・・1本  
りんご・・・・・・・・・・・・・半分  
牛乳又は水・・・・・・・・・・・・・180～200ml

1.りんごは芯を取って1cmぐらいにカットし、その他の材料は2～3cmぐらいにカットします。  
2.りんご、バナナ、ほうれん草、牛乳の順番でボトルに入れ、約10秒かくはんします。

## オレンジジュース

～材料～

オレンジ・・・・・・・・・・・・・4個  
砂糖又ははちみつ（お好みで）・・・少々

1.オレンジの皮をむき2～3cmぐらいにカットします。  
2.ボトルに入れ、約10秒かくはんします。砂糖はお好みで入れてください。  
※できあがったジュースはお好みでこしてください（サラサラになります）

## ミックスジュース

～材料～

バナナ・・・・・・・・・・・・・1本  
フルーツミックス缶詰（小）・・・1缶  
牛乳・・・・・・・・・・・・・200ml

1.バナナを2～3cmぐらいにカットします。  
2.バナナ、缶詰の中身、牛乳の順でボトルに入れ、約10秒かくはんします。  
※缶詰のシロップはお好みで入れてください

# お手入れの方法

## △ 注意

- 必ずコンセントから電源プラグを抜いてからお手入れしてください。
- シンナー、ベンジン、みがき粉、漂白剤、クレンザー、金属たわし、化学ぞうきんなどは使用しないでください。損傷、変色の原因となります。
- ブレンダー刃には直接手を触れないようにしてください。
- 食器洗浄機や食器乾燥器でのお手入れはできません。また、40℃以上のお湯を使用しないでください。
- 洗った後は乾いた布で拭き取り、乾燥させてください。さびの原因となります。

### ～本体のお手入れ～



- 水洗いできません。水につけたり、水をかけたりしないでください。故障の原因となります。
- 湿らせて固くしぼった布で汚れを拭き取ってください。汚れがひどい場合は台所用中性洗剤を少量含ませた布で汚れを拭き取ってください。拭き取ったあとは乾いた布で水分を拭き取り、乾燥させてください。

### ～ボトル・ドリンクキャップ・ブレンダーのお手入れ～



- 水洗いできます。
- 台所用中性洗剤を薄めた水またはぬるま湯で、やわらかいスポンジを使用して洗ってください。洗ったあとは乾いた布で水分を拭き取り、乾燥させてください。  
※ブレンダー刃は直接手で触れないようにしてください。  
お手入れは歯ブラシ等を使用して清掃してください。

## 製品仕様

|         |                                       |         |       |
|---------|---------------------------------------|---------|-------|
| 品番(品名)  | MX-900(ミキサー)                          |         |       |
| サイズ     | 本体+ブレンダー+ボトルセット時:幅115×奥行115×高さ280(mm) |         |       |
| 電源      | AC100V 50/60Hz                        | 定格時間    | 1分    |
| 定格消費電力  | 300W ※調理する食材の硬さや量等により消費電力は変化します。      |         |       |
| 質量      | 本体+ブレンダー+ボトル+ドリンクキャップ:約900g           |         |       |
| 専用ボトル容量 | 約330ml                                | 電源コード長さ | 約1.0m |
| 付属品     | ブレンダー、ボトル、ドリンクキャップ 各1個                |         |       |

※製品の仕様は改良などのため予告なく変更することがありますのでご了承ください。

# 故障かな？と思ったら

※次の点をチェックしましょう。

| こんなときは                        | 原因                   | 対策                               |
|-------------------------------|----------------------|----------------------------------|
| 回転が遅い<br>使用中に回転が止まる<br>振動が大きい | 調理できない材料が入っている       | 調理できない材料を入れないでください。<br>→P5 参照    |
|                               | 食材の入れ過ぎ、<br>大きすぎ     | 食材を減らしたり、小さく切り直してください。<br>→P5 参照 |
|                               | ブレンダー刃に食材<br>が詰まっている | 詰まっている食材を取り除いてください。              |

| こんなときは             | 理由   |
|--------------------|--|
| においがする             | 使い始めのうちはおいがるることがありますが、使用上の品質に問題は<br>ありません。使用していくうちににおいが少なくなります。      |
| 回転部にオイル<br>がにじんでいる | 回転を潤滑にするオイルです。故障ではありませんのでご安心して使用し<br>てください。乾いた布でオイルを拭き取ってから使用してください。 |

| こんなときは | 原因                   | 対策                                       |
|--------|----------------------|--|
| 材料が漏れる | ブレンダーの取り付けが<br>緩んでいる | ブレンダーをボトルの口に取り付けてしっかりと<br>締めてください。→P5 参照 |
|        | 食材の入れ過ぎ              | 食材を減らしたり、内容量を 330ml 以下にして<br>ください。→P5 参照 |

## 製品についてのお問い合わせ

製品についてご不明な点がございましたら、当社のお客様相談センターまでお問い合わせください(下記の「アフターサービスについて」を参照)。

また、お客様ご自身での分解や修理は危険ですので絶対にしないでください。

## アフターサービスについて

修理やお取り扱いのご相談は、まず、お買い上げの販売店へお申し付けください。

### 製品の保証について

- この説明書には製品の保証書がついています。  
保証書は、お買い上げの販売店で「お買い上げ日」「販売店名」などの記入を受け、ご確認の上内容をよくお読みいただき、大切に保管してください。

### 保証期間：お買い上げ日から1年間

- 保証書の記載内容により修理をいたしますが、保証期間中でも有料となる場合があります。
- 保証期間後の修理について  
お買い上げの販売店にご相談ください。修理によって使用できる場合は、ご要望により有料で修理させていただきます。
- 当社修理技術者以外の方が分解・修理した場合は、保証・修理はできません。

### 修理を依頼されるとき

- 「故障かな？と思ったら」の内容にて確認していただき、それでも異常のあるときはご使用中を中止し、お買い上げの販売店に製品と保証書をご持参の上、修理をご依頼ください。なお、製品修理以外の責任はご容赦ください。

### 問い合わせ先

- ご不明な場合は、お買い上げの販売店または、株式会社ドリテックまでお問い合わせください。

輸入発売元 株式会社 ドリテック 〒343-0824 埼玉県越谷市流通団地2-3-9

お客様相談センター

☎ 0120-875-019 URL : <http://www.dretec.co.jp>

(受付時間：月～金10：00～12：00、13：00～16：00 祝祭日および当社指定休日を除く)

# 保証書

本保証書記載内容によりこの製品を保証いたします。

本製品の修理は本保証書をご持参、ご提示の上、お買い上げ店へご相談ください。

| 品番     | MX-900     |          |      |
|--------|------------|----------|------|
| 保証期間   | 対象部品       | お買い上げ日より | 保証条件 |
|        | 本体、付属品     | 1年間      | 持込修理 |
| お買い上げ日 | 年 月 日      |          |      |
| お客様    | お名前        |          |      |
|        | ご住所<br>お電話 |          |      |
| 販売店    | 販売店名       |          |      |
|        | ご住所<br>お電話 |          |      |

## 〈保証規定〉

- 次のような場合には、保証期間内でも有料修理になります。
  - ※誤ったご使用、不注意、落下、不当な修理、分解、改造、天災、地変等による故障または損傷。
  - ※ご使用上に生じる外観の変化。
  - ※本保証書に販売店、およびお買い上げ年月日の記載がない場合、字句を書き換えられた場合。
  - ※本保証書のご提示がない場合。
  - ※一般家庭以外（例として、業務用としての使用）に使用された場合の故障および損傷。
- 有料修理の場合、修理品の運賃、修理部品代、技術料はお客様にてご負担願います。
- お買い上げ後1年間の保証期間内に、正常なご使用状態で故障した場合には本保証書をご持参ご提示の上、お買い上げ店にご依頼ください。無料で修理、調整いたします。
- この保証書は、本書に明示した期間、条件のもとにおいて無料修理をお約束するものです。この保証書によって、保証書を発行している者およびそれ以外の事業者に対するお客様の法律上の権利を制限するものではありません。
- 本書は日本国内においてのみ有効です。(This warranty is valid only in Japan.)
- 保証書は再発行いたしませんので、紛失しないよう大切に保管してください。
- 安全上の注意を守らないことにより損害が生じた場合、当社は一切責任を負いません。

## お客様の個人情報の利用目的

お客様にご記入いただいた保証書の控えは、保証期間内のサービス活動およびその後の安全点検活動のために記載内容を利用して頂く場合がございますのでご了承ください。また、法令の定めのある場合を除き、事前の同意をいただくことなく、上記の目的以外には使用いたしません。

修理メモ

輸入発売元 株式会社ドリテック 〒343-0824 埼玉県越谷市流通団地2-3-9

お客様相談センター ☎ 0120-875-019 URL : <http://www.dretec.co.jp>  
(受付時間:月~金10:00~12:00, 13:00~16:00 祝祭日および当社指定休日を除く)