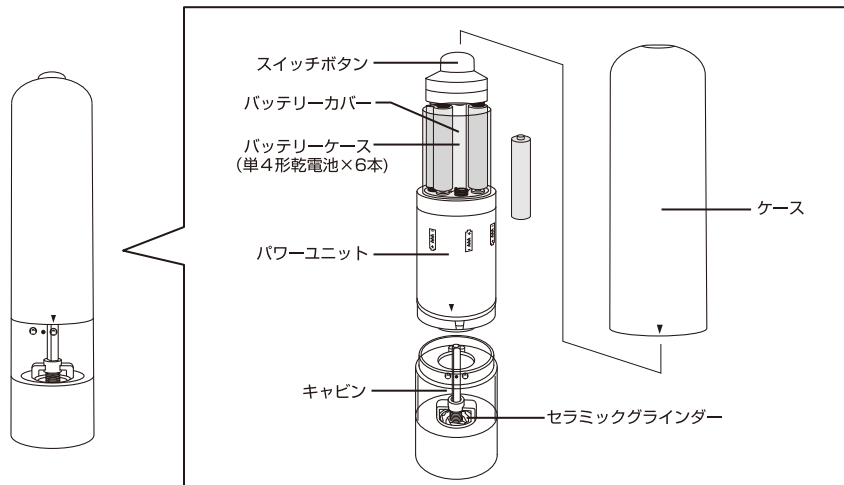


各部の名称



ご使用方法

●コショウを入れる。

- 1) キャビン部分を手で押さえ、ケースを左方向に回し▼印をキャビンの⊕に合わせ、ケースをキャビンから取りはずします。(図1参照)
- 2) キャビン部分を手で押さえ、パワーユニットを左方向に回し、▼印をキャビンの⊕に合わせ、パワーユニットをキャビンから取りはずします。
- 3) キャビン内にコショウを充填してください。(3分の2程度まで)(図2参照)
- 4) パワーユニットの▼印の下にある突起部を、キャビンの⊕上部にある溝に合わせてさし込み、パワーユニットを右方向に回して取り付けます。(図3参照)
- 5) キャビン部分を押さえ、ケースの▼印をキャビンの⊕に合わせ、ケースを右方向に回し、ケースとキャビンと固定します。

※ コショウ以外は使用できません。

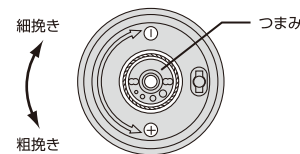
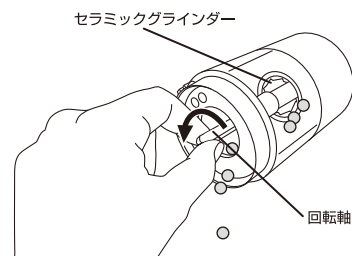
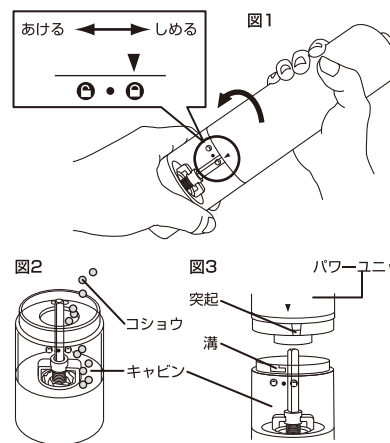
●使い方

- 1) スイッチボタンを押すとコショウが挽かれます。
- 2) 挽く量はスイッチボタンを押している時間で調節してください。
- 3) コショウが詰まって作動しにくくなった時は、本体を逆さまにしてスイッチボタンを押し、詰まったコショウを取り除いてください。

※ それでもセラミックグラインダーが回転しない場合はケースをはずしてパワーユニットを抜き、残っているコショウを一旦取り除きます。そのままキャビン逆さまにして持ち、回転軸を反時計回りに回して詰まったコショウを取り除きます。(右図参照)

●挽き加減の調節

- 1) 挽き目はセラミックグラインダーの底部のつまみで調節します。＋方向(反時計)で粗挽きとなります。
- ※ 右回転にて細挽きになった状態から左回転を10回以上続けるとつまみが抜ける場合があります。



DRETEC Vestä

光る電動ペッパーミル「ヴェスタ」

PM-105

取扱説明書・保証書

このたびは、当社製品をお買い上げいただき、ありがとうございます。この取扱説明書には、重要な注意事項と製品の取り扱い方を記載しております。よくお読みの上、各機能を十分にご理解いただき、本製品を末永くご愛用ください。なお、この取扱説明書はお読みになられたあと、ご使用時にいつでも見られますよう大切に保管してください。

輸入発売元 株式会社 ドリテック
〒343-0824 埼玉県越谷市流通田2-3-9
URL : http://www.dretec.co.jp

お客様相談センター

0120-875-019

(受付時間：月～金10：00～12：00、13：00～16：00 祝祭日および当社指定休日を除く)

●保証規定

- 次のような場合には、保証期間内でも有料修理になります。
- ※ 誤ったご使用、不注意、落下、不当な修理、分解、改造、天災地変等による故障または損傷。
- ※ ご使用上にご生じる外観の変化。
- ※ 本保証書に販売店、およびお買上げ年月日の記載がない場合字句を書き換えられた場合。
- ※ 本保証書のご提示がない場合。
- ※ 一般家庭以外(例として、業務用としての使用)に使用された場合の故障および損傷。
- 有料修理の場合、修理品の運賃、修理部品代、技術料はお客様にてご負担願います。
- 電池は保証対象外です。
- お客様にご記入いただいた保証書の控えは、保証期間内のサービス活動およびその後の安全点検活動のために記載内容を利用させていただく場合がございますので、ご了承ください。また法令の定めのある場合を除き、事前のご同意をいただくことなく、上記の目的以外には使用いたしません。
- お買上げ後1年間の保証期間内に、正常なご使用状態で故障した場合には本保証書をご持参、ご提示の上、お買上げ店にご依頼ください。無料で修理、調整いたします。
- この保証書は本書に明示した期間において無料修理をお約束するものです。この保証書によって保証書を発行している者およびそれ以外の事業者に対するお客様の法律上の権利を制限するものではありません。
- 本書は日本国内においてのみ有効です。(This warranty is valid only in Japan.)
- 保証書は再発行いたしませんので、紛失しないよう大切に保管してください。

保証書

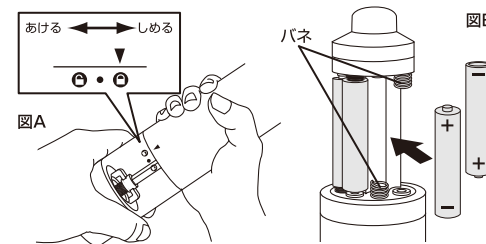
本保証書記載内容によりこの製品を保証いたします。
対象部品：本体
保証条件：持込修理
保証期間：お買上げ日より1年以内
本製品の修理は本保証書をご持参、ご提示の上、お買上げ店へご相談ください。

保証書

お買上げ年月日
お買上げ店
お名前
ご住所
お電話番号

電池の入れ方

- 1) キャビン部分を手で押さえ、ケースを左方向に回し▼印をキャビンの⊕に合わせ、キャビンから取りはずします。(図A参照)
 - 2) パワーユニットの上部がバッテリーケースになっています。バッテリーカバーをはずし、パネのついている方に乾電池のマイナス側を合わせてセットします。
- 特に電池の極性(＋・－)の向きを間違わないようにご注意ください。使用する乾電池は1.5V単4形アルカリ乾電池6本です。(マンガン乾電池は使えません)(図B参照)
- 3) 乾電池のセットが完了しましたら、バッテリーカバーを上からスライドさせながらはめ込み、乾電池を固定させてください。
 - 4) キャビン部分を支え、ケースを右方向に回し、▼印をキャビンの⊕に合わせ、キャビンと固定します。
- ※ 電池は新しいものと古いものを混ぜないでください。また、同一ブランドの電池を使用してください。
※ 本製品は新しい正常な電池を組み込んだ場合、約8ヶ月間作動します。(1日2回、1回5秒使用した場合：室温20℃)
※ 電池を廃棄するときは、お住まいの自治体の指示に従ってください。



お手入れ方法

- 1) 本品の手入れはやわらかい布で乾拭きをします。洗剤などのご使用は避けてください。
- 2) お手入れの際、シンナー・ベンジン・ガソリン・灯油・アルコールなどは使わないでください。変色、変質するおそれがあります。

▲製品についてのお願い事と注意

落下させたり、強い衝撃を与えないでください。故障の原因になります。
保管する際は、幼児の手の届かない所に保管してください。事故やトラブルの原因になります。
水につけたり、水をかけたりしないでください。故障の原因になります。
磁気の多い場所に置かないでください。故障の原因になります。
加熱、分解、充電、改造、火中での使用は避けてください。けがや事故、故障の原因になります。
ストーブの近く、直射日光の当たるところには放置しないでください。

▲電池についての警告

- ショートさせたり、分解、加熱はしないでください。また、火中に投げしないでください。発熱、液漏れ、破裂の原因になります。
- 電池は幼児の手の届かない所に置いてください。万一飲み込んだ場合には、直ちに医師に相談してください。
- 万一、アルカリ性溶液が皮膚や衣服に付着した場合には、きれいな水で洗い流し、目に入った時は、きれいな水で洗い流し直ちに医師の治療を受けてください。
- 電池を廃棄する場合および保存する場合には、テープなどで絶縁してください。他の金属や電池とまじると発火、破裂の原因になります。

▲電池についてのご注意

下記のことを必ず守ってください。電池の使い方を間違えますと、液漏れや破裂のおそれがあり機器の故障、けがの原因となります。
※ 電池の極性(＋・－)を正しく入れてください。
※ 使い終わった電池はすぐに器具から取り出してください。
※ 長期間使用しない場合は電池を取り出しておいてください。

主な仕様

品番	PM-105
品名	光る電動ペッパーミル「ヴェスタ」
サイズ	幅52×奥行52×高さ224 (mm)
重量	328g (電池含む)
消費電流	最大2.0A
動作温度範囲	5～40℃
使用電池	単4形アルカリ乾電池×6個 (別売)
電源	DC9.0V
本体材質	本体：ABS樹脂 / ボタン：ステンレス 回転軸：アルミニウム