

いちごタイマー

取扱説明書・保証書

このたびは、当社製品をお買い上げいただきまことにありがとうございます。
ご使用前に、この取扱説明書を最後まで必ずお読みいただき、
正しく安全にご使用ください。
お読みになったあとは、いつでも見られるように大切に保管し
てください。

輸入発売元 株式会社ドリテック

〒343-0824 埼玉県越谷市流通団地2-3-9
URL : <http://www.dretec.co.jp>

お客様相談センター

☎ 0120-875-019

受付時間：月～金 10：00～12：00, 13：00～16：00
祝祭日および当社指定休日を除く

保証規定

- 次のような場合には、保証期間内でも有料修理になります。
※ 誤ったご使用、不注意、落下、不当な修理、分解、改造、天災、地変等による故障または損傷。
- ※ ご使用上に生じる外観の変化。
- ※ 本保証書に販売店、およびお買い上げ年月日の記載がない場合、
字句を書き換えられた場合。
- ※ 本保証書のご提示がない場合。
- ※ 一般家庭以外（例として、業務用としての使用）に使用された
場合の故障および損傷。
- 有料修理の場合、修理品の運賃、修理部品代、技術料はお客
様にてご負担願います。
- 電池は保証対象外です。
- お買い上げ後 1 年間の保証期間内に、正常なご使用状態で故
障した場合には本保証書をご持参、ご提示の上、お買い上げ
店にご依頼ください。無料で修理、調整いたします。
- この保証書は本書に明示した期間において無料修理をお約束
するものです。この保証書によって保証書を発行している者
およびそれ以外の事業者に対するお客様の法律上の権利を制
限するものではありません。
- 本書は日本国内においてのみ有効です。
(This warranty is valid only in Japan.)
- 保証書は再発行いたしませんので、紛失しないよう大切に保
管してください。
- 取り扱い上のご注意を守らないことにより損害が生じた場合、
当社は一切責任を負いません。

保証書

本保証書記載内容によりこの製品を保証いたします。

対象部品：本体 保証条件：持込修理

保証期間：お買い上げ日より6ヶ月以内

本製品の修理は本保証書をご持参、ご提示の上、お買い上げ店
へご相談ください。

保証書

お買い上げ年月日
お買い上げ店

お名前
ご住所

お電話番号

お客様の個人情報の利用目的

お客様にご記入いただいた保証書の控えは、保証期間内の
サービス活動およびその後の安全点検活動のために記載内
容を利用させていただく場合がございますので、ご了承く
ださい。また法令の定めのある場合を除き、事前のご同意
をいただくことなく、上記の利用目的以外には使用いたし
ません。

取り扱い上の注意

- 1) 高温、多湿や磁気が多い場所、直射日光の当たる場所、
結露が発生している場所に置かないでください。
- 2) 加熱、分解、充電、改造、水中や火中でのご使用は避けて
ください。
- 3) 落下や衝撃は故障の原因になりますのでご注意ください。
- 4) 本体の汚れはかたく絞ったふきんで拭き取ってください。
汚れがひどいときは中性洗剤を布につけて拭き取ってくだ
さい。お手入れの際、シンナー・ベンジン・ガソリン・灯
油・アルコールなどは使わないでください。変色、変形、
破損のおそれがあります。

⚠ 電池についての警告

- ショートさせたり、分解、加熱はしないでください。ま
た、火中に投じしないでください。発熱、液漏れ、破裂の
原因になります。
- 万一、電池のアルカリ性溶液が皮膚や衣服に付着した場
合はきれいな水で洗い流し、目に入ったときはきれいな
水で洗った後、直ちに医師の治療を受けてください。
- 万一飲み込むと電池分解反応により消化器が損傷するた
め非常に危険です。絶対に飲み込みまないよう、乳幼児
の手の届くところには置かないでください。万一、飲み
込んだ場合には、直ちに医師に相談してください。
- 電池を廃棄する場合および保存する場合には、テープな
どで絶縁してください。他の金属や電池とまじると発火、
破裂の原因になります。

⚠ 電池についてのご注意

下記のことを必ず守ってください。電池の使い方を間違え
ますと、液漏れや破裂のおそれがあり機器の故障、けがの
原因となります。

- ※ 電池の極性（+・-）を正しく入れてください。
- ※ 使い終わった電池はすぐに器具から取り出してください。
- ※ 長期間使用しない場合は電池を取り出しておいてください。
- ※ 電池を廃棄するときは、お住まいの自治体の指示に従
ってください。

製品仕様

表示方法	液晶デジタル4桁
アラーム鳴動時間	約60秒間
最大セット時間	99分59秒
カウントアップ最大計測時間	99分59秒
動作温度範囲	0～40℃
電池寿命	約1年間(1日30秒 アラームを鳴らした場合)
使用電池	アルカリボタン電池 LR44×1個

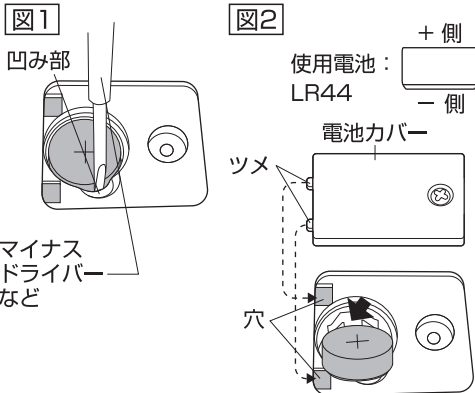
※製品の仕様は改良などのため予告なく変更することがあります
のでご了承ください。

電池交換 (使用電池：アルカリボタン電池 LR44×1個)

電池容量が少なくなってきましたと、表示が薄くなったり、誤動作および異常表示がされたり、ボタン操作ができなくなる事があります。電池交換の目安にしてください。

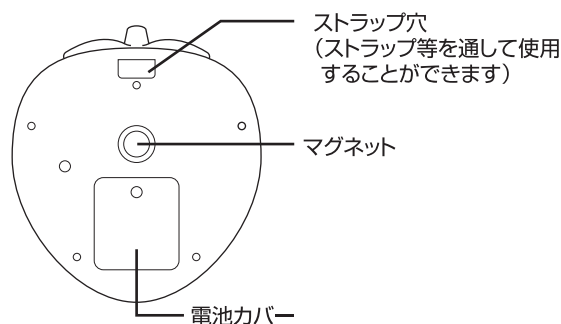
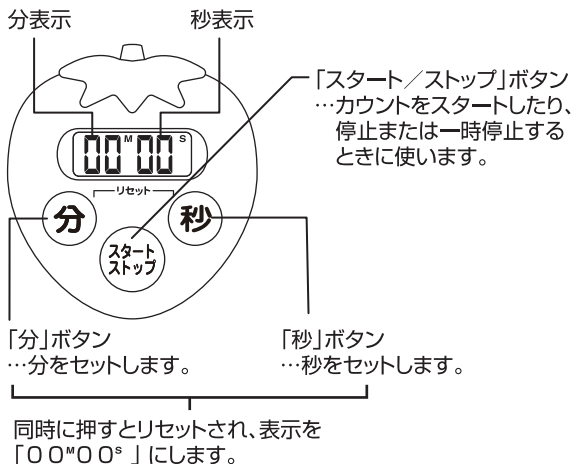
電池交換は以下の手順で行ってください。

- 1) 本体裏面の電池カバーをプラスドライバーでネジを回して取りはずします。(ネジは紛失防止のため、電池カバーからはずれません)
- 2) 古い電池を取り出し、新しい電池の極性 (+・-) を正しく入れます。(図1参照)
※電池が取り出しにくい場合は、マイナスドライバー等の先が細いものを凹みに差し込み、電池を取り出してください。(図1参照)
※電池の極性を間違えると液漏れ等が発生するおそれがありますのでご注意ください。
※電池セットが不完全だと正常に使用できない場合があります。
- 3) 電池カバーのツメを電池ボックスの穴に合わせ、ネジを回して電池カバーを閉じます。(図2参照)






※製品に組み込まれている電池は動作確認用電池ですので、表示期間より電池寿命は短い場合があります。

各部の名称とはたらき




操作説明

カウントダウン機能

- 1) 「分」ボタンと「秒」ボタンを同時に押しリセットし、表示を「00^M00^S」にします。
- 2) 「分」ボタンを押して分をセットします。押し続けると早く進みます。
- 3) 「秒」ボタンを押して秒をセットします。押し続けると早く進みます。
- 4) 「スタート/ストップ」ボタンを押すとカウントダウンが始まります。セット時間になるとアラームが約60秒鳴ります。
- 5) アラームを止めるときは、どのボタンを押しても止まります。(リピート機能: 「スタート/ストップ」ボタンを押してアラームを止めると、もとのセット時間に戻ります。)
- 6) カウントダウン中「スタート/ストップ」ボタンを押すと一時停止することができます。続けてカウントダウンする場合は再度「スタート/ストップ」ボタンを押してください。

カウントアップ機能

- 1) 「分」ボタンと「秒」ボタンを同時に押しリセットし、表示を「00^M00^S」にします。
- 2) 「スタート/ストップ」ボタンを押すとカウントアップが始まります。
- 3) どのボタンを押しても、カウントアップを止めることができます。続けてカウントアップする場合は「スタート/ストップ」ボタンを押してください。
※「99^M59^S」を過ぎると「00^M00^S」に表示が戻り、そのままカウントアップを続けます。