

dretec

AUTO DISPENSER

オートディスペンサー

SD-902

取扱説明書・保証書

このたびは、当社製品をお買い上げいただき、まことにありがとうございます。
ご使用前に、この取扱説明書を最後まで必ずお読みいただき、正しく安全にご使用下さい。
お読みになった後は、いつでも見られるように大切に保管して下さい。

輸入発売元 **株式会社ドリテック**

〒343-0824 埼玉県越谷市流通団地2-3-9

URL <http://www.dretec.co.jp>

お客様相談センター

 **0120-875-019**

(受付時間：月～金 10：00～12：00、13：00～16：00 祝祭日および当社指定休日を除く)

保証規定

- 次のような場合には、保証期間内でも有料修理になります。
- 誤ったご使用、不注意、落下、不当な修理、分解、改造、天災地変等による故障または損傷。
- ※ご使用上に生じる外観の変化。
- ※本保証書に販売店、およびお買上げ年月日の記載がない場合字句を書き換えられた場合。
- ※本保証書のご提示がない場合。
- ※一般家庭以外(例として、業務用としての使用)に使用された場合の故障および損傷。
- 有料修理の場合、修理品の運賃、修理部品代、技術料はお客様にてご負担願います。
- ※お買上げ後1年間の保証期間内に、正常なご使用状態で故障した場合には本保証書をご持参、ご提示の上、お買上げ店にご依頼ください。無料で修理、調整いたします。
- この保証書は本書に明示した期間において無料修理をお約束するものです。この保証書によって保証書を発行している者およびそれ以外の事業者に対するお客様の法律上の権利を制限するものではありません。
- 本書は日本国内においてのみ有効です。(This warranty is valid only in Japan.)
- 保証書は再発行いたしませんので、紛失しないよう大切に保管してください。

保証書

本保証書記載内容によりこの製品を保証いたします。

対象部品：本体

保証条件：持込修理

保証期間：お買上げ日より1年以内

本製品の修理は本保証書をご持参、ご提示の上、お買上げ店へご相談ください。

保証書	お買上げ年月日 お買上げ店
	お名前 ご住所
	お電話番号

お客様の個人情報の利用目的

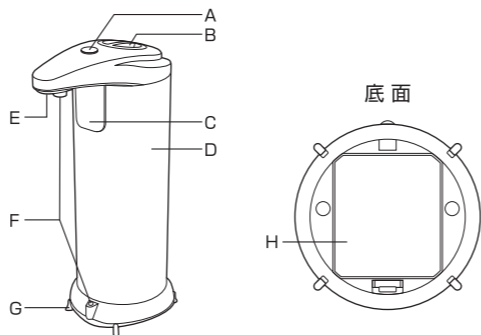
お客様にご記入いただいた保証書の控えは、保証期間内のサービス活動およびその後の安全点検活動のために記載内容を利用させていただく場合がございますので、ご了承ください。また法令の定めのある場合を除き、事前のご同意をいただくことなく、上記の利用目的以外には使用いたしません。

各部の名称

- A：ON/OFF液量切換ボタン
- B：キャップ
- C：ランプ
- D：本体(タンク)
- E：ノズル
- F：センサー
- G：台座
- H：電池カバー

付属品

- ・取扱説明書(保証書付)
- ・台座



●製品仕様

品番(品名)	SD-902 (オートディスペンサー)
サイズ	約 80mm(幅)×108mm(奥行)×193mm(高さ)
重量	約 300 g
タンク容量	約 200 ml
消費電流	約 300 mA以下
使用温度	5～40℃
使用電池	単4形アルカリ乾電池×4個(電池別売)
電池寿命	約4ヶ月(1日15回(液量2秒設定時)使用した場合、室温23℃)

※本製品は液体せっけん、ハンドソープ、液体食器用中性洗剤用のディスペンサーです。液体クレンザー、ジェルタイプの消毒用アルコール、粘性の高い液、シャンプー類、泡タイプのソープ液、および希釈タイプのハンドソープなどは、ご使用になれません。

本製品は専用の溶剤を入れて検品後、洗浄しております。水滴が付着している場合がありますが、製品上全く問題はございません。

電池の入れかた 【電池交換時期の目安】吐出量がいちじるしく少なくなってきたときを交換の目安にしてください。

- 電池カバーを下記の図のようにはずします**

※タンク内に洗剤が入っていないことを確認してください。
- 単4形乾電池を電池ボックス内の表示に従って4本入れます**

※電池の極性(+)・(-)を間違えないように入ってください。必ずアルカリ乾電池(別売)をご使用ください。
※電池は新しいものと、古いものを混ぜて使用しないでください。また、同一ブランドのものを使用してください。
※マンガン電池、ニッケル水素充電電池は使用しないでください。
- 電池カバーのツメを本体のミゾに差し込み、パチッと音がするまで押し込んで閉めます**
- 台座をセットして完了です。**

※センサー部分とミゾの位置が合うように台座をセットしてください。
※電池の入れ換えをすときは再度台座をはずしてから行ってください。

液体の入れ方

- 手をかざして電源がOFFになっていることを確認してから、キャップを図のように回して引き上げて、はずします**
- 液体せっけん、ハンドソープまたは液体食器用中性洗剤をタンクに入れます**

※タンク容量の最大値はタンク内部の突起より下までです。
※液体せっけん、ハンドソープ液体食器用中性洗剤は混ぜないでください。
- キャップをミゾに合わせてセットし、図のように回して閉めます**

※キャップの向きに注意してセットしてください。

使用方法

- 本体を安定した場所に置きます。ON/OFF液量切換ボタンを長押しして電源を入れ、液量を選びます**

ON/OFF液量切換ボタンの操作方法
ボタンを長く押す
電源OFF時：電源がONになりランプが点灯し、すぐに消灯します。
電源ON時：ランプが点灯し消灯後、電源がOFFになります。
ボタンを短く押す(押すごとに液量の切換ができます。)
ランプ2回点滅時：センサー感知で約1秒間液が出ます。
ランプ3回点滅時：センサー感知で約2秒間液が出ます。
ランプ4回点滅時：センサー感知で約2.5秒間液が出ます。
※電源をOFFにしたとき、液量の設定は保持されます。
※電源がONのとき、約8秒おきにLEDランプが光ります。
- ノズルの下に手(またはスポンジなど)をかざすと中身の液体が出ます**

※液体が出ている間はランプが点灯します。
※設定時間後、液体の吐出が止まります。
※ご使用時以外は電源をOFFにしてください。

快適にご使用いただくために

吐出の途中に手(またはスポンジ)などをかざすとソープ液が下にこぼれる場合があります。ソープ液をすべて受けとめてからご使用ください。

使用上のご注意

- 液体せっけん、ハンドソープ、液体食器用中性洗剤は混ぜないでください。
- 別の銘柄の洗剤に入れ替える場合は、タンク内をよく洗い乾燥させてからお使いください。
- 長時間使用しない場合は本製品内のせっけんや洗剤を放置しないでください。
- ノズルは定期的にお手入れしてください。
- 洗剤などを水で薄めてご使用になると、液が出にくくなる場合があります。
- 濡れた手でON/OFF液量切換ボタンを押さないでください。

お手入れのしかた

必ず電池をはずしてからお手入れをしてください。
お手入れは、乾いた柔らかい布か、中性洗剤に浸して固くしぼった布でお拭きください。シンナーやベンジン等の揮発性溶剤は使用しないでください。タンク内は水を入れ、よくすすいでください。また、ノズルがせっけんや洗剤で固まってしまった場合は、綿棒などで拭き取るか、つまようじのような先のとがった物でとりのぞいてください。
※本製品は防水・防滴仕様ではありません。タンク内以外は水に濡れないようにご注意ください。

⚠ 電池についての警告

- ショートさせたり、分解、加熱はしないでください。また火中に投げないでください。発熱、液漏れ、破裂の原因になります。
- 万一、アルカリ性溶液が皮膚や衣服に付着した場合はきれいな水で洗い流し、目に入ったときはきれいな水で洗った後、直ちに医師の治療を受けてください。
- 電池は乳幼児の手の届かない所に置いてください。万一飲み込んだ場合には、直ちに医師に相談してください。
- 電池を廃棄する場合および保存する場合には、テープなどで絶縁してください。他の金属や電池とまじると発火、破裂の原因になります。

⚠ 電池についてのご注意

下記のことを必ず守ってください。
電池の使い方を間違えますと、液漏れや破裂のおそれがあり機器の故障、けがの原因となります。
※電池の極性(+)・(-)を正しく入れてください。
※使い終わった電池はすぐに器具から取り出してください。
※長期間使用しない場合は電池を取り出しておいてください。

安全上のご注意

⚠ 警告 この表示の項目について、誤った取扱いをすると、人が死亡または重傷を負う可能性があることを示しています。

- 絶対に分解・改造はしないでください。
・故障や感電、けがをされるおそれがあります。
- ご自分で意思表示のできない方は使用しないでください。
・事故やトラブルの原因になります。
- お子さまや体の不自由な方が使用される場合は、誤った使い方をしないように必ずまわりの方が気をつけてあげてください。
・事故やトラブルの原因になります。
- 本製品は防水・防滴仕様ではありません。本体を水に浸けたり、流水に当てたりしないでください。
・感電、ショート、火災の原因となります。
- 水のかかる場所では使用しないでください。
・感電、ショート、火災の原因となります。

⚠ 注意 この表示の項目について、誤った取扱いをすると、人が傷害を負う可能性や物的損害の発生が想定されることを示しています。

- 平らで安定した場所に設置してください。
・不安定な場所では本体が倒れて故障するおそれがあります。
- 本体に強い衝撃を与えないでください。
・けがや故障の原因になります。
- 高温になる場所、湿気の多い場所には置かないでください。また、ストーブなどの加熱機器の近くや直射日光の当たるところには放置しないでください。
・機器の表面が劣化するほか、火災の原因になるおそれがあります。
- 浴室のような多湿の場所では、ご使用になれません。
・故障の原因になりますのでご注意ください。
- 本来の用途以外には、使用しないでください。
・事故やトラブルの原因になります。
- 電源を入れたまま放置しないでください。
・漏液、発熱、破裂などを起こし本体が破損するおそれがあります。
- 粘度の高い液体はご使用にならないでください。
・ノズル詰まりの原因になります。
- センサーに液体せっけんなどをかけないようにしてください。
・センサーが反応しなくなるおそれがあります。
- 電池カバーは定期的洗浄してください。
・洗剤が固まり、電池カバーがとれなくなるおそれがあります。

洗剤が出なかったら

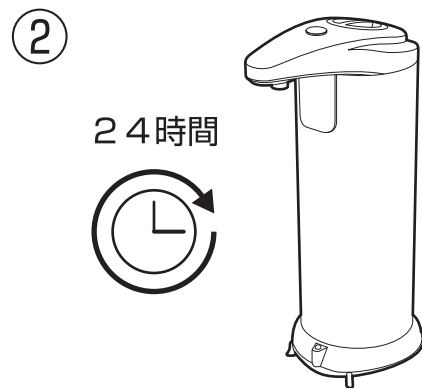
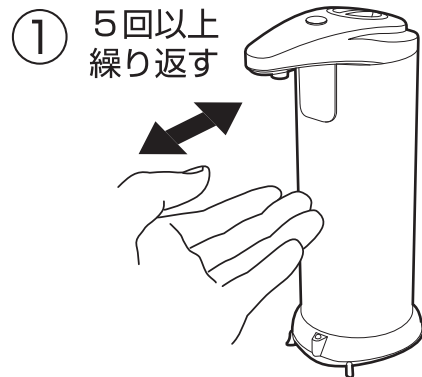
本製品は初めて使用する際や、長い期間使用しなかった際には洗剤が出にくくなる場合があります。

その場合は下記の方法をお試しく下さい。

- ① 5回以上動作させる
- ② 15℃以上の環境下で約1日放置する

寒い時期に洗剤が出なくなったら

設置場所が5℃以下の環境になると、液が出にくくなる場合があります。その場合には15℃以上の環境下に30分以上放置し、再度、お試しく下さい。



「オートディスペンサーのご使用について」

はじめてお使いになる前に

本製品は製造・検査の工程上、内部に水滴などが残る場合がございます。
特に電池をセットした際、センサーが検知すると内部に残った水が出てくる場合がありますのでご
注意ください。

ご使用洗剤について

本製品は液体せっけん、ハンドソープ、液体食器用中性洗剤用のディスペンサーです。
液体クレンザー、アルコール消毒液(SD-901)、ジェルタイプの消毒用アルコール(SD-902/903)、粘性
の高い液、シャンプー類、泡タイプのソープ液、及び希釈タイプのハンドソープなどはご使用になれません。

推奨洗剤一覧

ハンドソープ

メーカー	商品名
資生堂	薬用ハンドソープ
ライオン	キレイキレイ 薬用ハンドソープ (液体で出るタイプ)
サラヤ	薬用ハンドソープ シャボグリーン

食器用洗剤

メーカー	商品名
花王	キュキュット
P&G	ジョイ
ライオン	泡のチカラ

2014年1月現在

推奨洗剤であっても、ご使用の環境などによっては、ノズルが詰まる事がございます。その際は本
用紙に記載の「洗剤が出にくくなったら」をご参照頂き、定期的なお手入れを行ってください。

また、本製品は防水・防滴仕様ではありません。お手入れの際は、タンク内以外は水に濡れないよ
うにご注意ください。

洗剤が出にくくなったら

ノズル付近にせっけんや洗剤が固まっている
ことがあります。その場合は右記の方法でお手入
れしてください。

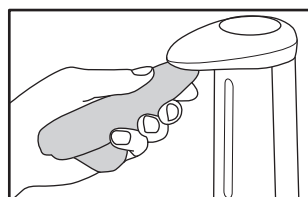
※お手入れの際は電源を OFF にしてください。

(品番：SD-903 は電池を抜いてください。)

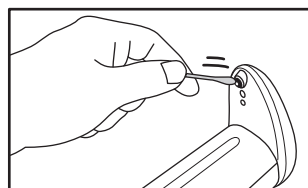
※洗剤が入っているときは本体をさかさまにしたり、かたむけ
すぎないようにご注意ください。

※洗剤の固着状態によっては①～③を数回行ってください。

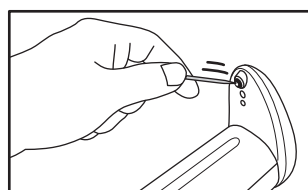
- ①ぬるま湯でぬらした
タオルなどで固まった
洗剤をやわらかくする



- ②綿棒などでふきとる



- ③つまようじのような
先のとがったもので
取り除く



ご不明な点がございましたら、弊社フリーコール、又は、ホームページまでお問い合わせください。

「ジョイ」はプロクター・アンド・ギャンブル株式会社の登録商標です。
「キレイキレイ」「泡のチカラ」はライオン株式会社の登録商標です。
「キュキュット」は花王株式会社の登録商標です。
「シャボグリーン」はサラヤ株式会社の登録商標です。