

dretec Salt & Pepper Mill

PM-203

取扱説明書

このたびは、当社製品をお買い上げいただき、まことにありがとうございます。この取扱説明書を最後まで必ずお読みいただき、正しく安全にご使用ください。お読みになった後は、いつでも見られるように大切に保管してください。

輸入発売元 **株式会社ドリテック**

〒343-0824 埼玉県越谷市流通団地2-3-9

URL : <http://www.dretec.co.jp>

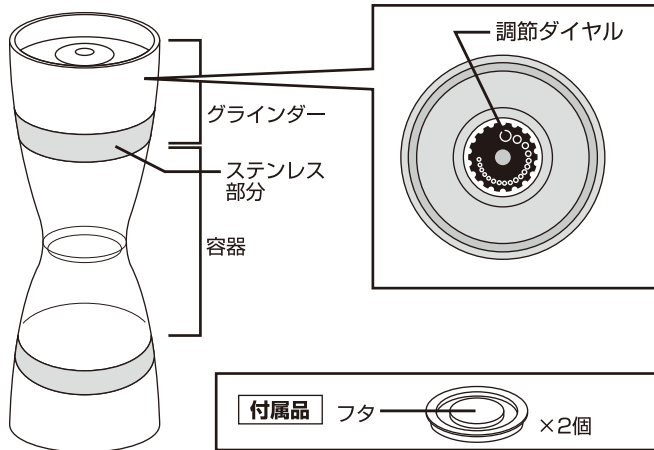
お客様相談センター



0120-875-019

(受付時間：月～金 10：00～12：00、13：00～16：00
祝祭日および当社指定休日を除く)

各部の名称



ご使用方法1

●岩塩・コショウを入れる。

- 1) 容器部分を手で押さえ、グラインダーのステンレス部分を持って反時計回りに回し取りはずします。
- 2) 容器内に岩塩やコショウを充填してください。
- 3) 容器部分を手で押さえ、ステンレス部を持ち時計回りに止まるまで回ししっかりと取り付けます。

※岩塩・コショウ以外のご使用できません。
※入れすぎると詰まる場合があります。

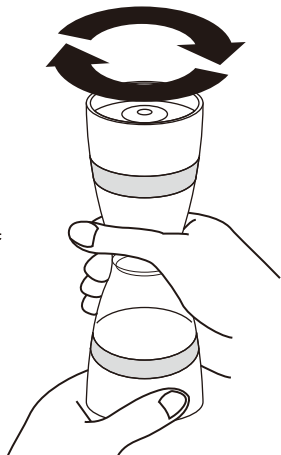


ご使用方法2

●岩塩・コショウを挽く

- 1) フタをはずします。
- 2) グラインダーを持ち、容器を時計回りに回すと内容物が挽かれます。
- 3) 内容物が詰まって作動しにくくなった時は調節ダイヤルをゆるめて、詰まっている内容物を手で軽くたたくと詰まっている内容物が容器内に落ちやすくなります)

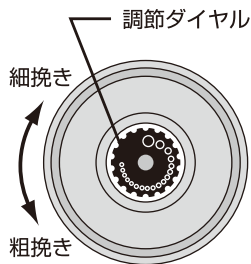
※調節ダイヤルははずさないでください。



●挽き加減の調節をする

- 1) 挽き目はグラインダーの調節ダイヤルで調整します。時計回りで細挽き、反時計回りで粗挽きとなります。

※調節ダイヤルを時計回りに回し過ぎると挽くことができません。また、グラインダー部が回転しなくなります。



お手入れ方法

- 1) 容器・フタは水洗いできます。洗ったあとは水を切り、乾いた布でよく拭いて乾燥させてください。
- 2) グラインダーは水洗いできません。汚れはかたく絞った布で拭き取ってください。
※食器洗い乾燥機などは使用しないでください。
- 3) お手入れの際、シンナー・ベンジン・ガソリン・灯油・アルコールなどは使わないでください。変色、変質するおそれがあります。

△ 製品についてのお願い事と注意

- 小さな子供だけで使用させないでください。また、乳幼児のそばでご使用したり、手の届くところに置かないでください。
- 使用される岩塩は不定形で2~4mm、コショウは5.5mm以下のサイズを推奨します。大きすぎたり小さすぎたりするとうまく挽けません。
- 岩塩、コショウはよく乾燥したものをご使用ください。
- 落下させたり、強い衝撃を与えないでください。
- 小石など硬い不純物を挽きますと破損の原因になります。
- 容器に何も入っていない状態で回転させると、こすれる音がありますが故障ではありません。ご使用の際は中身を入れてからご使用ください。
- 加熱、分解、改造、火中でのご使用は避けてください。
- 高熱を発するもののそばに置いたり、水洗い後、電子レンジでの乾燥はおやめください。樹脂が変形する場合があります。
- 取り扱い上の注意を守らないことにより損害が生じた場合、当社は一切責任を負いません。