

# カップウォーマー

## 取扱説明書・保証書

このたびは、当社製品をお買い上げいただき、まことにありがとうございます。  
ご使用前に、この取扱説明書を最後まで必ずお読みいただき、正しく安全にご使用ください。  
お読みになった後は、いつでも見られるよう大切に保管してください。

輸入販売元 株式会社ドリテック

〒343-0824 埼玉県越谷市流通団地2-3-9

URL : <https://www.dretec.co.jp>

### お客様の個人情報の利用目的

お客様にご記入いただいた保証書の控えは、保証期間内のサービス活動およびその後の安全点検活動のために記載内容を利用させていただく場合がございますのでご了承ください。また、法令の定めのある場合を除き、事前の同意をいただくことなく上記目的以外には利用いたしません。

### 〈保証書〉

本保証書記載内容によりこの製品を保証いたします。本製品の修理は本保証書をご持参、ご提示の上、お買い上げの販売店へご相談ください。

品番	CW-101		
保証期間	お買い上げ日より	6か月	<small>持込修理</small>
お買い上げ日	年	月	日
お客様	お名前		
	ご住所 お電話		
販売店*	販売店名		
	ご住所 お電話		

販売店様へ：\* 欄は必ず記入してお渡しく下さい。

### 〈保証規定〉

- 保証期間内に、取扱説明書などの注意書きに従った正常なご使用状態で故障した場合は本書をご持参、ご提示の上、お買い上げの販売店にご依頼ください。無料で修理、調整いたします。
- 次のような場合には、保証期間内でも有料修理になります。
  - ※誤ったご使用、不注意、落下、不当な修理、分解、改造、天災、地変等や異常電圧などの外部要因等による故障または損傷。
  - ※ご使用上に生じる外観の変化。
  - ※本書に販売店、およびお買い上げ年月日の記載がない場合、字句を書き換えられた場合。
  - ※本書のご提示がない場合。
  - ※一般家庭以外（例として、商用など）に使用された場合の故障および損傷。
- 有料修理の場合、修理品の運賃、修理部品代、技術料はお客様にてご負担願います。
- この保証書は、本書に明示した期間、条件のもとにおいて無料修理をお約束するものです。この保証書によって、保証書を発行している者およびそれ以外の事業者に対するお客様の法律上の権利を制限するものではありません。
- 本書は日本国内においてのみ有効です。（This warranty is valid only in Japan.）
- 保証書は再発行いたしませんので、紛失しないよう大切に保管してください。
- 安全上のご注意を守らないことにより損害が生じた場合、当社は一切の責任を負いません。

### 安全上のご注意

ご使用前に「安全上のご注意」をよくお読みいただき、正しくお使いください。以下の警告マークを表示している項目はいずれも安全に関する重要な内容です。必ずお守りください。

<b>警告</b>	人が死亡または重傷を負う可能性が想定される内容
<b>注意</b>	人が傷害を負う可能性および物的損害の発生が想定される内容

<b>禁止</b>	してはいけない内容	<b>指示</b>	実行しなければならない内容
-----------	-----------	-----------	---------------

### 警告

- 禁止**
  - 絶対に分解・修理・改造をしない。
  - 乳幼児や自分で操作ができない人、補助を必要とする人、取り扱いに不慣れな人だけで使用させたり、手の届くところに置いたりしない。  
発火・感電・けがの原因になります。
  - 加熱中はヒーター部は高温になるため、直接手を触れない。  
やけど・けがの原因になります。
  - 燃えやすいものや熱に弱いものを本体の上にのせたり、かぶせたりしない。  
火災の原因になります。
  - 熱に弱い家具などの上や、可燃物の上に置いて使用しない。  
家具などが変形したり、けが・火災の原因になります。
  - 本体を水につけたり、水をかけたりしない。  
感電・ショートのおそれがあります。
  - 直射日光の当たる場所・炎天下の車内など高温になる場所・暖房器具の近くやホットカーペットの上など温度の高い場所・湿気が多い場所・水がかかる場所・車など振動の多い場所・不安定な場所などでは使用、保管をしない。
  - 本体を直接火に当てたり、火の近くに置かない。  
発火・感電・けがの原因になります。
- 指示**
  - 異常・故障がある場合には直ちに使用を中止し、点検・修理を依頼する。  
発火・けがの可能性がります。

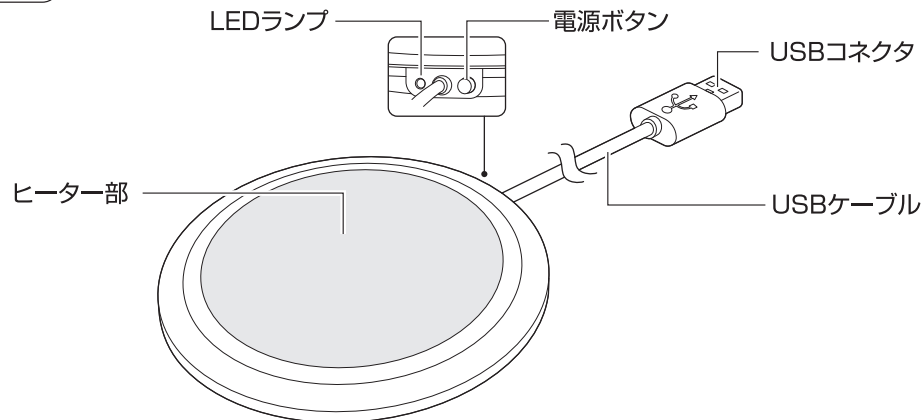
### 注意

- 禁止**
  - 落としたり、ぶつけたりなど強い衝撃を与えない。  
故障の原因になります。
  - 溶剤や薬液などをつけたり、かけたりしない。  
本体が変形し、故障の原因になります。
  - USB コネクタの差込口に金属類を差し込まない。
  - 本来の目的以外に使用しない。
  - 通電中にお手入れをしない。
  - 耐熱素材ではないガラス製のものや、プラスチック製のものを使用しない。
- 指示**
  - 電源は必ず 2.4A 以上出力することができる AC アダプターを使用する。（ポートが 2 つ以上ある場合は単独で使用する。）  
機器や電源側の故障の原因になります。
  - 平らな場所で使用する。
  - カップは必ずヒーター部の中央に置く。
  - ペットボトルを使用する場合は、必ずホット専用のものを使用する。

## 各部の名称

本体

※本書に記載されているイラストはイメージです。



※ACアダプターは付属しておりません。必ず5V/2.4A以上のACアダプターをご使用ください。

## ご使用方法

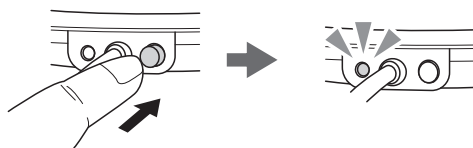


注意

- ・USB 5V/2.4A 以上の AC アダプターを使用する。(ポートが2つ以上ある場合は単独で使用する。)
- ・トラベル用のコンバーターなどの変圧器は使用しない。
- ・加熱中はヒーター部に触れない。

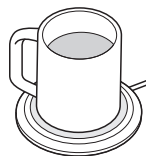
### 3.「電源」ボタンを押す。

LEDランプが点灯し加熱が始まります。



※約4時間経過するとLEDランプが点灯から点滅に変わり、自動的に加熱が停止します。(LEDランプは消灯しません。)

### 4. 温かい飲み物が入ったカップを置く。



※ヒーター部の中央に置いてください。  
 ※直径80mm以下のカップを使用してください。  
 ※ペットボトルを使用する場合は、必ずホット専用のものを使用してください。

### 5. 使用を終了する場合は電源ボタンを押して電源を切り、ACアダプターからUSBコネクタをはずしてください。

## お手入れ方法



注意

必ず、USBコネクタをACアダプターからはずし、本体が冷めてから行う。

本体の汚れは、湿らせて固く絞った布で拭き取ってください。汚れがひどい場合は台所用中性洗剤を少量含ませた布で拭き取ってください。

- 熱湯・アルコール・シンナー・ベンジンなどは使用しないでください。変色・変形・破損のおそれがあります。
- 水洗いは絶対にしないでください。本体は洗えません。故障の原因になります。

## 故障かな?と思ったら

### ●電源が入らない

- ・USBコネクタがACアダプターに確実に差し込まれていない。
- ・ACアダプターがコンセントに確実に差し込まれていない。
- ・電源ボタンを押していない。

### ●飲み物が温まらない

- ・本製品は冷たい飲み物を加熱するものではなく、温かい飲み物を冷めにくくするものです。

### ●ヒーター部が十分に温まらない

- ・必ず2.4A以上出力することが出来るACアダプターを単独で使用してください。

### ●使用中に加熱が停止する

- ・使用開始から約4時間経過すると自動的に加熱が停止します。(オートパワーオフ)

## Operation Manual

1. Connect to the power by USB adaptor and should be DC5V, Current 2.4 A.
2. Push the switch and the product will heating the surface. Do not touch when heating.  
 ※Heating will stop automatically with the LED lamp changing from lighting to flashing after about 4 hours of use. (The LED lamp does not go out.)
3. Please turn off the power and dry clean the surface when cool down after use.

## アフターサービスについて

修理やお取扱いのご相談は、まず、お買い上げの販売店へお申し付けください。

### 1. 製品の保証について

- この説明書には製品の保証書がついています。保証書は、お買い上げの販売店で「お買い上げ日」「販売店名」などの記入を受け、ご確認の上内容をよく読みいただき、大切に保管してください。

保証期間：お買い上げ日から6か月

- 保証期間中でも有料となる場合がありますので<保証規定>をよくお読みください。
- 当社修理技術者以外の人が分解・修理した場合は保証対象外となります。

### 2. 修理を依頼される時

- 「故障かな?と思ったら」をご確認いただいても異常のあるときはご使用を中止し、修理をご依頼ください。
- 保証期間中は、製品に保証書を添えてお買い上げの販売店に修理をご依頼ください。保証書の記載内容にそって修理いたします。なお、製品修理以外の責任はご容赦ください。
- 保証期間が過ぎているときは、お買い上げの販売店にご相談ください。修理によって使用できる場合は、ご要望により有料で修理させていただきます。

### 3. アフターサービスについてご不明な場合

- お買い上げの販売店または、「株式会社ドリテックお客様相談センター」までお問い合わせください。

お客様相談センター

0120-875-019

受付時間：月～金  
 9：00～12：00、13：00～17：00  
 祝祭日および当社指定休日を除く

〒343-0824  
 埼玉県越谷市流通団地2-3-9  
 URL：https://www.dretec.co.jp

お客様サポート



## 仕様

品番 / 品名	CW-101 / カップウォーマー
寸法	約幅105×奥行105×高さ13mm
質量	約84g
入力	DC 5V 2.4A
コネクタ形状	USB type A
動作温湿度範囲	0～40℃、85%RH以下(結露なきこと)
材質	ポリカーボネート、ポリウレタン
USBケーブル長	約90cm
ヒーター部の寸法	約直径80mm
オートパワーオフ	約4時間

※製品の仕様は改良などのため、予告なく変更することがありますのでご了承ください。

※ACアダプターは付属しておりません。必ず5V/2.4A以上のACアダプターをご使用ください。