

取扱説明書・保証書

このたびは、当社製品をお買い上げいただき、まことにありがとうございます。この取扱説明書を最後まで必ずお読みいただき、正しく安全にご使用ください。お読みになった後は、いつでも見られるように大切に保管してください。

輸入発売元 **株式会社ドリテック**
〒343-0824 埼玉県越谷市流道団地2-3-9
URL : <https://www.dretec.co.jp>

〈保証規定〉

- 保証期間内に、取扱説明書などの注意事項に従った正常なご使用状態で故障した場合には本書をご持参ご提示の上、お買い上げの販売店にご依頼ください。無料で修理、調整いたします。
- 次のような場合には、保証期間内でも有料修理になります。
 - ※誤ったご使用、不注意、落下、不当な修理、分解、改造、天災、地変等や異常電圧などの外部要因等による故障または損傷。
 - ※ご使用上に生じる外観の変化。
 - ※本書に販売店、およびお買い上げ年月日の記載がない場合、字句を書き換えられた場合。
 - ※本書のご提示がない場合。
 - ※一般家庭以外（例として、商用など）に使用された場合の故障および損傷。
- 電池は保証対象外です。
- 有料修理の場合、修理品の運賃、修理部品代、技術料はお客様にてご負担願います。
- この保証書は、本書に明示した期間、条件のもとにおいて無料修理をお約束するものです。この保証書によって、保証書を発行している者およびそれ以外の事業者に対するお客様の法律上の権利を制限するものではありません。
- 本書は日本国内においてのみ有効です。(This warranty is valid only in Japan.)
- 保証書は再発行いたしませんので、紛失しないよう大切に保管してください。
- 安全上のご注意を守らないことにより損害が生じた場合、当社は一切の責任を負いません。

お客様の個人情報の利用目的

お客様にご記入いただいた保証書の控えは、保証期間内のサービス活動およびその後の安全点検活動のために記載内容を参照させて頂く場合がございますのでご了承ください。また、法令の定めのある場合を除き、事前の同意をいただくことなく、上記の目的以外には使用いたしません。

〈保証書〉

本保証書記載内容によりこの製品を保証いたします。
本製品の修理は本保証書をご持参、ご提示の上、お買い上げの販売店へご相談ください。

品番	O-506		
保証期間	お買い上げ日より 1年	※本体	持込修理
お買い上げ日	年 月 日		
お客様	お名前		
	ご住所 お電話		
販売店*	販売店名		
	ご住所 お電話		

販売店様へ：*欄は必ず記入してお渡しく下さい。

■安全上のご注意

- 必ずご使用の前にこの「安全上のご注意」をよくお読みの上、正しくお使いください。
- ここに示した注意事項は、安全に関する内容ですので、必ずお守りください。

警告	人が死亡または重傷を負う可能性が想定される内容
注意	人が傷害を負う可能性及び物的損害の発生が想定される内容

警告

- 絶対に分解・修理・改造をしない。
発火・感電・けがの原因になります。
- 本体を水につけたり、水をかけたりしない。
感電・ショートのおそれがあります。
- 異常・故障がある場合は直ちに使用を中止し点検・修理を依頼する。
発火・感電・けがの原因になります。
- 乳幼児の手の届くところに置かない。
誤飲・けがの可能性ががあります。

注意

- 防水・防滴構造ではないため、湿気の高い場所や水のかかる場所で保管・使用はしない。
- 落としたり、ぶつけたりなど強い衝撃を与えない。
- 直射日光のあたる場所や、高温になる場所に置かない。
- 立てかけて設置する際は、必ずスタンドが止まるまで開き、平らな安定した場所に設置する。

電池について

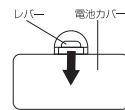
- ショートさせない。分解・加熱をしない。火中に投げない。
- 電池の液が皮膚や衣服に付着したらきれいな水で洗い流し、目に入ったときはすぐにきれいな水で洗った後、直ちに医師の治療を受ける。
- 電池は乳幼児の手の届く場所に置かない。万一飲み込んだ場合は、直ちに医師の治療を受ける。
- 電池の極性(+)を正しく入れる。
- 電池を使い切ったときや長期使用しないときは、電池を取り出す。
- 電池を廃棄するときは、自治体の指示に従う。
- 新しい電池と古い電池を混ぜて使わない。
- 種類やメーカーが異なる電池を混ぜて使わない。
- 使用・保管時に電池の発熱や変形など今までと異なることに気づいたときは使用を中止する。

- 本製品は一般的な日常生活での温度・湿度の目安としてご使用ください。
- 本製品を商取引や公に温度・湿度を証明する場合には使用しないでください。誤差による損害に対し、弊社は一切の責任を負えないことをご了承ください。

■電池交換

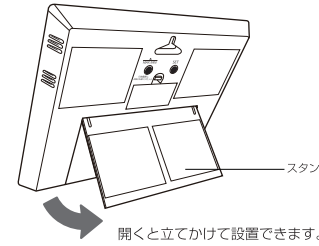
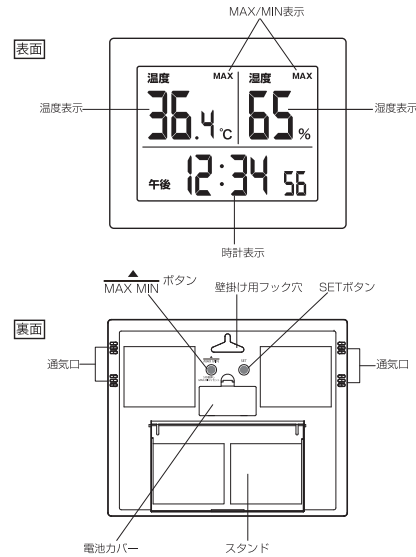
- ※単4アルカリ乾電池をご使用ください。
ニッケル水素充電電池は使えません。
- ※付属の電池は動作確認用ですので、電池寿命が短かったり、電池残量が不足している場合があります。

- 裏面の電池カバーを取りはずす。
※レバーを矢印の方向へ押しながら上に引き上げてください。
- 古い電池を抜き取り、新しい電池をセットする。
※電池の極性を間違えると液漏れ等が発生するおそれがありますのでご注意ください。
- 電池カバーを取り付ける。
※パチッと音がするまで押し込んで閉じてください。



■各部の名称

※本書に記載されているイラストはイメージです。



※初めてお使いになるときは、裏面の電池カバーをはずし、絶縁シートを取りはずしてください。

■時計の設定方法

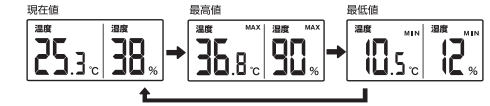
- ※電池をはずすと時計はリセットされ初期値（午後 12:00）に戻ります。
- ※設定中に約 1 分間何も操作しないと設定は自動的に終了します。

- 「SET」ボタンを押して「時」を点滅させる。
- 「▲」ボタンを押して「時」を合わせる。
※「▲」ボタンを 1 回押すと 1 時間ずつ数字が増え、押し続けると速く進みます。
- 「SET」ボタンを押して決定する。「分」が点滅する。
- 「▲」ボタンを押して、「分」を合わせる。
※「▲」ボタンを 1 回押すと 1 分ずつ数字が増え、押し続けると速く進みます。
- 「SET」ボタンを押して決定する。
0 秒から時計がスタートし設定完了です。

■MAX/MIN（最高/最低）数値を見る

本製品は、測定された温度・湿度の MAX/MIN(最高/最低)の数値を自動的に記録します。

- 「MAX/MIN」ボタンを押す。
温度・湿度の最高数値と、右上に「MAX」が表示されます。もう一度「MAX/MIN」ボタンを押すと、温度・湿度の最低数値と、右上に「MIN」が表示されます。
- ※「MAX/MIN」ボタンを押さない場合は約 10 秒後に自動的に現在値に戻ります。



- ※MAX または MIN の表示中に「MAX/MIN」ボタンを約 5 秒長押しすると、記録された数値がリセットされます。また電池をはずした場合もリセットされます。

■設置場所について

- 直射日光のあたる場所や、エアコン・暖房器具・加湿器などの近くを避け、風通しの良い場所に設置してください。

■お手入れの方法

- 本体の汚れは湿らせて固くしぼった布で汚れを拭き取ってください。汚れがひどい場合は台所用中性洗剤を少量含ませた布で拭き取ってください。
- 熱湯・アルコール・シンナー・ベンジンなどは使用しないでください。変色・変形・破損のおそれがあります。
- 水洗いは絶対にしないでください。故障の原因になります。

■故障かな？と思ったら

- 電源が入らない
 - ・電池がはずれていたり、消耗していませんか？
→新しい電池に交換してください。
 - ・電池の極性は正しく入っていますか？
→電池の極性(+)を正しく入れなおしてください。
 - ・絶縁シートを取りはずしていますか？
→絶縁シートを取りはずしてください。

●「LL.L」「HH.H」「—」などの表示が出る

- ・温度・湿度が表示範囲外です。
※温度が-10.0℃以下の場合は「LL.L」、50.1℃以上の場合は「HH.H」と表示され、湿度が 10% 未満の場合は「10%」、99% を超えた場合は「99%」と表示されます。
※温度が-0.1℃以下、50.1℃以上のときは湿度の数値は表示されず「—」と表示されます。

●表示された数値がおかしい

- ・初めてご使用になるときや場所を移動した場合は、数値が安定するまで時間がかかるため、同じ場所に 10 分～ 30 分ほど置いてから確認してください。
(急激な変化の場合は更に時間がかかることがあります)
- ・通気口がふさがれていると正確な測定ができません。
- ・エアコンの風が直接あたる場所や、加湿器などの近くでは正確な測定ができません。

●時計がずれてきた

- ・「セット」ボタンを押して、時計の設定方法を確認しながら再度、時計の設定をおこなってください。

Operation manual

● How to set the clock

- ※ If you remove the battery clock will be reset and will return to the initial value (午後 12:00).
- ※ If you do not operate for about 1 minute while setting, the setting will end automatically.
- ※ Please push each button firmly.

1. Press the "set" button to blink "hour".
 2. Press the "MAX / MIN" button to adjust the "hour".
※ Pressing the "MAX / MIN" button once will increase the number by one hour.
Keep pressing to go fast.
 3. Press "set" button to confirm. → "minute" flashes.
 4. Press the "MAX / MIN" button to adjust the "minute".
※ Pressing the "MAX / MIN" button once increases the number by one minute.
Keep pressing to go fast.
 5. Press "set" button to confirm.
- The clock starts from zero seconds and setting is complete.

■ MAX / MIN (high / low) look at the record values.

● Press the "MAX / MIN" button.

The maximum value of temperature and humidity and "MAX" are displayed on the upper right. If you press the "MAX / MIN" button again, the minimum value of temperature and humidity and "MIN" will be displayed on the upper right.

- ※ If you do not press the "MAX / MIN" button, it will automatically return to the current value after about 10 seconds. This product automatically records MAX / MIN (maximum / minimum) values of measured temperature and humidity.

■アフターサービスについて

修理やお取扱いのご相談は、まず、お買い上げの販売店へお申し付けください。

1. 製品の保証について

- この説明書には製品の保証書がついています。
保証書は、お買い上げの販売店で「お買い上げ日」「販売店名」などの記入を受け、ご確認の上内容をよくお読みいただき、大切に保管してください。

保証期間：お買い上げ日から1年間

- 保証期間中でも有料となる場合がありますので、<保証規定>をよくお読みください。
- 当社修理技術者以外の方が分解・修理した場合は、保証対象外となります。

2. 修理を依頼されるとき

「故障かな?と思ったら」をご確認いただいても異常のあるときはご使用を中止し、修理をご依頼ください。

- 保証期間中は、製品に保証書を添えてお買い上げの販売店に修理をご依頼ください。保証書の記載内容にそって修理いたします。
なお、製品修理以外の責任はご容赦ください。
- 保証期間が過ぎているときは、お買い上げの販売店にご相談ください。修理によって使用できる場合は、ご要望により有料で修理させていただきます。

3. アフターサービスについてご不明な場合

- お買い上げの販売店または、「株式会社ドリテックお客様相談センター」までお問い合わせください。

お客様相談センター

 **0120-875-019**

(受付時間：月～金 9：00～12：00、13：00～17：00
祝祭日および当社指定休日を除く)



■仕様

品番	Q-506	
品名	大画面温湿度計「ハキミエ」	
使用電池	単4形アルカリ乾電池 × 2個 (動作確認用電池付)	
電池寿命	約1年	
表示範囲	温度	-9.9 ~ 50.0℃
	湿度	10 ~ 99%
精度	温度	0.0 ~ 40.0℃ : ±1.0℃ -9.9 ~ -0.1℃、40.1 ~ 50.0℃ : ±2.0℃
	湿度	50 ~ 80% : ±5% 10 ~ 49%、81 ~ 99% : ±10%
	時計	月差 ±30秒

22-09

※製品の仕様は改良などのため予告なく変更することがありますのでご了承ください。