

## デジタルタイマー「ポポラ」

## 取扱説明書・保証書

このたびは、当社製品をお買い上げいただき、まことにありがとうございます。この取扱説明書を最後まで必ずお読みいただき、正しく安全にご使用ください。お読みになった後は、いつでも見られるように大切に保管してください。

輸入販売元 株式会社 ドリテック

〒343-0824 埼玉県越谷市流通団地2-3-9

URL : <https://www.dretec.co.jp>

お客様相談センター

☎ 0120-875-019

受付時間：月～金10：00～12：00、13：00～16：00

祝祭日および当社指定休日を除く

## 〈保証規定〉

- 保証期間内に、取扱説明書などの注意書きに従った正常なご使用状態で故障した場合には本書をご持参ご提示の上、お買い上げの販売店にご依頼ください。無料で修理、調整いたします。
- 次のような場合には、保証期間内でも有料修理になります。
  - ※誤ったご使用、不注意、落下、不当な修理、分解、改造、天災、地変等や異常電圧などの外部要因等による故障または損傷。
  - ※ご使用上に生じる外観の変化。
  - ※本書に販売店、およびお買い上げ年月日の記載がない場合、字句を書き換えられた場合。
  - ※本書のご提示がない場合。
  - ※一般家庭以外（例として、商用など）に使用された場合の故障および損傷。
- 電池は保証対象外です。
- 有料修理の場合、修理品の運賃、修理部品代、技術料はお客様にてご負担願います。
- この保証書は、本書に明示した期間、条件のもとにおいて無料修理をお約束するものです。この保証書によって、保証書を発行している者およびそれ以外の事業者に対するお客様の法律上の権利を制限するものではありません。
- 本書は日本国内においてのみ有効です。  
(This warranty is valid only in Japan.)
- 保証書は再発行いたしませんので、紛失しないよう大切に保管してください。
- 安全上のご注意を守らないことにより損害が生じた場合、当社は一切の責任を負いません。

## 〈保証書〉

本保証書の記載内容によりこの製品を保証いたします。  
本製品の修理は本保証書をご持参、ご提示の上、お買い上げの販売店へご相談ください。

品番	T-791		
保証期間	お買い上げ日より	1年間	※本体 持込修理
お買い上げ日	年	月	日
お客様	お名前		
	ご住所 お電話		
販売店*	販売店名		
	ご住所 お電話		

販売店様：\*欄は必ず記入してお渡しく下さい。

21-02

## お客様の個人情報の利用目的

お客様にご記入いただいた保証書の控えは、保証期間内のサービス活動およびその後の安全点検活動のために記載内容を利用させて頂く場合がございますのでご了承ください。また、法令の定めのある場合を除き、事前の同意をいただくことなく、上記の目的以外には使用いたしません。

## 安全上のご注意

- 必ずご使用の前にこの「安全上のご注意」をよくお読みの上正しくお使いください。
- ここに示した注意事項は、安全に関する内容ですので、必ずお守りください。

⊘ 禁止 してはいけない内容    ① 指示 実行しなければならない内容

## ⚠ 警告

⊘ 禁止	<ul style="list-style-type: none"> <li>●絶対に分解・修理・改造をしない。 発火・感電・けがの原因になります。</li> <li>●乳幼児や自分で操作できない方の手の届くところに置かない。 誤飲・ケガの可能性があります。</li> </ul>
① 指示	<ul style="list-style-type: none"> <li>●異常・故障がある場合は直ちに使用を中止し、点検・修理を依頼する。 発火・感電・けがの原因になります。</li> </ul>

## ⚠ 注意

⊘ 禁止	<ul style="list-style-type: none"> <li>●落としたり、ぶついたりなど強い衝撃を与えない。</li> <li>●防水・防滴構造ではないため、湿気の多い場所や水のかかる場所での保管・使用はしない。 故障の原因になります。</li> <li>●直射日光の当たる場所や高温になる場所に放置しない。</li> <li>●本体を直接火に当てたり、火の近くに置いたりしない。</li> <li>●溶剤や薬液などをついたり、かけたりしない。 本体が変形し、故障の原因になります。</li> </ul>
① 指示	<ul style="list-style-type: none"> <li>●フックで吊り下げたり磁石で貼り付けて使用する場合は、落下などしないことを確認する。</li> <li>●立てかけて使用する場合は、スタンドを必ず止まるまで開き、水平で安定した場所に設置する。</li> <li>●磁石にカードや磁気テープなどを近づけない。</li> <li>●携帯する場合、ペースメーカーなど静電気や電磁波を発する機器（電子レンジ・IH調理器など）の側での使用は控える。 故障や誤作動の原因になります。</li> </ul>

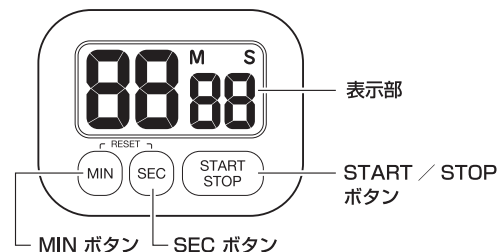
## ⚠ 電池について

- ショートさせない。分解・加熱をしない。火中に投げない。
- 電池の液が皮膚や衣服に付着したらきれいな水で洗い流し目に入ったときはすぐにきれいな水で洗った後、直ちに医師の治療を受ける。
- 電池は乳幼児の手の届く場所に置かない。万一飲み込んだ場合は直ちに医師の治療を受ける。
- 電池の極性(+)を正しく入れる。
- 電池を使い切ったときや長期間使用しないときは、電池を取り出す。
- 電池を廃棄するときは、自治体の指示に従う。
- 新しい電池と古い電池を混ぜて使わない。
- 種類やメーカーが異なる電池を混ぜて使わない。
- 使用・保管時に電池の発熱や変形など今までと異なることに気づいたときは使用を中止する。

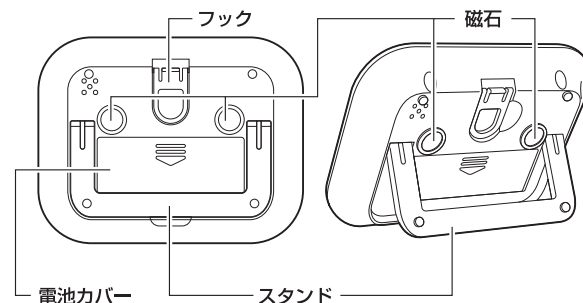
## 各部の名称

※本書に記載されているイラストはイメージです。

## &lt;表面&gt;



## &lt;裏面&gt;



## 電池交換

※使用電池：単4形乾電池

※付属の電池は動作確認用ですので、電池寿命は短い場合があります。

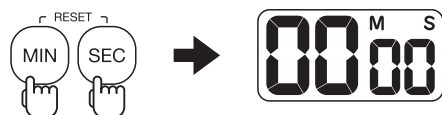
1. 本体裏面のスタンドを開き、電池カバーを矢印の方向にスライドさせて取り外します。(図1)
2. 古い電池を取り出し、新しい電池をセットします。  
※電池の極性(+・-)を間違わないように入れてください。(図2)
3. 電池カバーをスライドさせて閉じます。



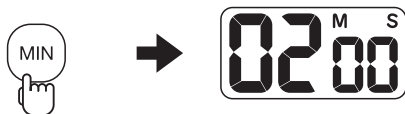
## ご使用方法

### ■カウントダウン

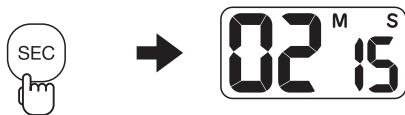
1. 「MIN」ボタンと「SEC」ボタンを同時に押して表示をリセットする。



2. 「MIN」ボタンを押して分をセットする。押し続けると早く進みます。



3. 「SEC」ボタンを押して秒をセットする。押し続けると早く進みます。



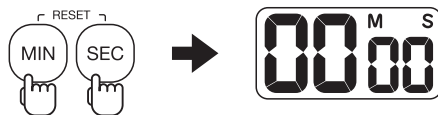
4. 「START/STOP」ボタンを押すとカウントダウンが始まる。  
セット時間になるとアラームが約1分間鳴ります。

※アラームを止めるときは、どのボタンを押しても止めることができます。「START/STOP」ボタンを押して止めると、もとのセット時間に戻ります。(リピート機能)

※カウントダウン中、どのボタンを押しても一時停止することができます。カウントダウンを再開する場合は、再度「START/STOP」ボタンを押してください。

### ■カウントアップ

1. 「MIN」ボタンと「SEC」ボタンを同時に押して表示をリセットする。



2. 「START/STOP」ボタンを押すとカウントアップが始まる。



※カウントアップ中、どのボタンを押しても一時停止することができます。カウントアップを再開する場合は、再度「START/STOP」ボタンを押してください。

## お手入れ方法

本体の汚れは、濡らして固く絞った布などで拭き取ってください。

- 汚れがひどい場合は、台所用中性洗剤を少量含ませた布などで拭きとってください。
- 熱湯・アルコール・シンナー・ベンジンなどは使用しないでください。変色・変形・破損のおそれがあります。
- 水洗いは絶対にしないでください。  
本体に直接水をかけたり、洗剤などをつけないでください。  
故障の原因となります。

## 故障かな?と思ったら

### 電源が入らない

- ・電池の向き(極性+・-)を確認してください。
- ・電池を交換してください。

### 表示が薄い

- ・電池を交換してください。

## Operation Manual

### ■ Counting down

1. Press 「MIN」 and 「SEC」 key at the same time to clear the display.
2. Press 「MIN」 key to set the minute.  
※Keep pressing the button for digit fast forward.
3. Press 「SEC」 key to set the second.  
※Keep pressing the button for digit fast forward.
4. Press 「START/STOP」 key to start counting down.
5. When time is up, the alarm start to ring.  
※Press 「START/STOP」 key to stop the alarm.  
When alarm stopped, it return to the previous time setting automatically.
6. Press 「START/STOP」 key to pause during counting down.  
Press 「START/STOP」 key again to continue counting down.

### ■ Counting up

1. Press 「MIN」 and 「SEC」 key at the same time to clear the display.
2. Press 「START/STOP」 key to start counting up.
3. Press 「START/STOP」 key to pause during counting up.  
Press 「START/STOP」 key again to continue counting up.

## アフターサービスについて

修理やお取扱いのご相談は、まず、お買い上げの販売店へお申し付けください。

### 1. 製品の保証について

- この説明書には製品の保証書がついています。  
保証書は、お買い上げの販売店で「お買い上げ日」「販売店名」などの記入を受け、ご確認の上内容をよくお読みいただき、大切に保管してください。

保証期間：お買い上げ日から1年間

- 保証期間中でも有料となる場合がありますので、<保証規定>をよくお読みください。
- 当社修理技術者以外の人が分解・修理した場合は、保証対象外となります。

### 2. 修理を依頼されるとき

「故障かな?と思ったら」をご確認いただいても異常のあるときはご使用を中止し、修理をご依頼ください。

- 保証期間中は、製品に保証書を添えてお買い上げの販売店に修理をご依頼ください。保証書の記載内容にそって修理いたします。  
なお、製品修理以外の責任はご容赦ください。
- 保証期間が過ぎていた場合は、お買い上げの販売店にご相談ください。  
修理によって使用できる場合は、ご要望により有料で修理させていただきます。

### 3. アフターサービスについてご不明な場合

- お買い上げの販売店または、「株式会社ドリテックお客様相談センター」までお問い合わせください。

## お客様相談センター

0120-875-019

受付時間：月～金10:00～12:00, 13:00～16:00  
祝祭日および当社指定休日を除く

URL: <https://www.dretec.co.jp>

## 仕様

品番 / 品名	T-791 / デジタルタイマー「ポボラ」
表示方法	液晶デジタル4桁
アラーム鳴動時間	約1分間
最大セット時間	99分59秒
最大計測時間	99分59秒
動作温度範囲	0～40℃
電池寿命	約1年(1日30秒アラームを鳴らした場合)
使用電池	単4形乾電池×1個

※製品仕様は改良などのため予告なく変更することがありますので、ご了承ください。