

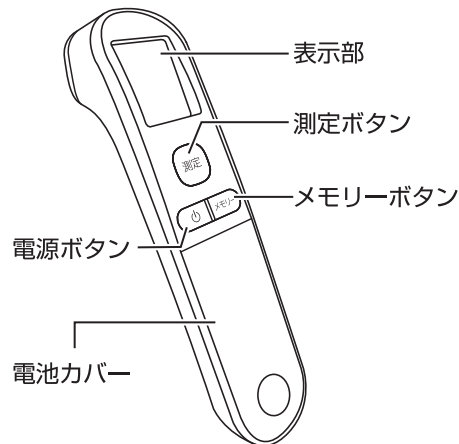
このたびは、当社製品をお買い上げいただき、まことにありがとうございます。この取扱説明書を最後まで必ずお読みいただき、正しく安全にご使用ください。お読みになった後は、いつでも見られるように大切に保管してください。

製造販売元 株式会社 ドリテック
〒343-0824 埼玉県越谷市流通団地2-3-9
URL : <https://www.dretec.co.jp>

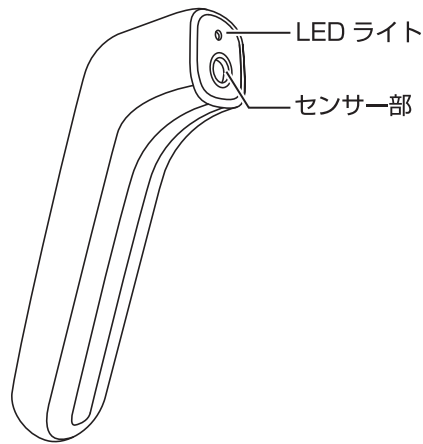
各部の名称

※本書に記載されているイラストはイメージです。

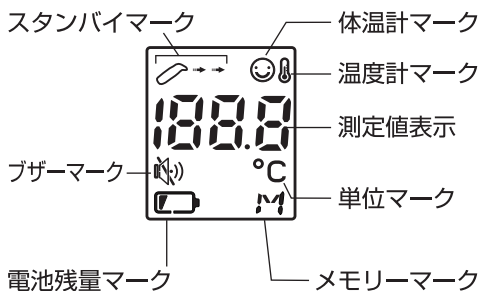
< 表面 >



< 裏面 >



< 表示部 >



電池残量が少なくなってきています。電池交換を推奨します。

電池交換の目安

電池残量がありません。誤作動する場合があります。





ご使用上のお願い

- 体温測定・温度測定以外の目的に使用しないでください。
- 体温測定中は激しく動かないでください。
- 測定する場合は、使用環境温度(5～40℃)に30分以上なじませてから使用してください。
- 起床、スポーツ、食事、外出、入浴などの直後は正しい測定ができません。
- 使用前にセンサー部が汚れていないことを確認してください。
- 電池残量マークが表示されたら、速やかに電池交換をしてください。
- センサーがあたる場所によっては体温は若干異なります。一定の条件下で何回か検温し本製品での平熱を確認してください。
- 体調が以下のような場合は、正しく測定できない場合があります。興奮状態・肌が紅潮している・脈拍が速い・皮膚がかぶれている・虚脱症・血管収縮薬摂取時など
- 帰宅直後で体が冷えている場合、水枕・氷嚢などをあてた部位などは皮膚が温まってから測定をしてください。
- ヘアドライヤーを使用した場合、温風が直接あたっていると正しく測定できない場合があります。
- 汗や水分でぬれていたり、化粧をしていると測定値が低くなる場合があります。

ご使用方法

■ 体温の測定

1. 「電源」ボタンを押す。
電源が入り、前回値が表示されバックライトが点灯します。その後、単位マーク「℃」とスタンバイマーク「」が点滅し、体温測定モードになります。※体温測定モードでは表示部に体温計マーク「」が表示されます。
※メモリーが全消去されている場合は「Lo」と表示され、バックライトが赤色に点灯します。




2. 約3～5cm離して額の中心にセンサー部を向け、「測定」ボタンを押す。(LED ライトが測定部を照らします) 表示部が点灯し、測定確認音が鳴ったら測定は終了です。電源ボタンを押して電源を切ってください。
※センサー部と額を平行にして測定してください。
※消音モードでは測定確認音が鳴りません。

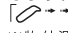
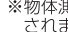
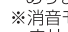


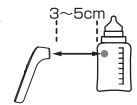
測定結果に応じて表示部の色が変わります。

33.9 以下	赤	Lo
34.0～37.4	緑	測定結果
37.5～38.1	オレンジ	測定結果
38.2～43.0	赤	測定結果
43.1 以上	赤	HI

※測定結果が37.5～43.0の場合は「ビピッ」と測定確認音が10回連続で鳴り、33.9以下と43.1以上の場合は「ビビピッ」と1回鳴ってお知らせします。
※測定後約30秒経過すると、自動的に電源が切れます。
※測定結果が表示された後、再び単位マーク「℃」とスタンバイマーク「」が点滅したら続けて測定ができます。

■ 物体の表面温度の測定

1. 「電源」ボタンを約3秒長押しする。
電源が入り、前回値が表示されバックライトが点灯します。その後、単位「℃」とスタンバイマーク「」が点滅し、物体測定モードになります。
※物体測定モードでは表示部に温度計マーク「」が表示されます。
※メモリーが全消去されている場合は「Lo」と表示され、バックライトが緑色に点灯します。
2. 約3～5cm離して対象物にセンサー部を向け、「測定」ボタンを押す。
表示部が点灯し、測定確認音が鳴ったら測定は終了です。電源ボタンを押して電源を切ってください。
※測定値は物体の表面温度となるため、容器の内部の温度と異なる場合があります。
※消音モードでは測定確認音が鳴りません。
※測定後約30秒経過すると、自動的に電源が切れます。
※測定結果が表示された後、再び単位マーク「℃」とスタンバイマーク「」が点滅したら続けて測定ができます。



メモリー機能

■メモリーの呼び出し

1. 電源が切れている状態で「メモリー」ボタンを押す。
電源が入り、表示部に「1」とメモリーマーク「M」が表示され、次に前回の測定結果が表示されます。
※メモリーが全消去されている場合は「- -」と表示され、バックライトが緑色に点灯します。



2. 「メモリー」ボタンを押す。
表示部に「2」と表示され、次に前々回の測定結果が表示されます。
※「メモリー」ボタンを押すごとに、測定結果が最大9回分さかのぼって表示されます。
※約30秒操作しないと、自動的に電源が切れます。

■メモリーの全消去

1. 電源が切れている状態で「メモリー」ボタンを押す。
電源が入り、表示部に「1」とメモリーマーク「M」が表示され、次に前回値が表示されます。
2. 「電源」ボタンを約5秒長押しする。
表示部に「- -」と表示され測定履歴が消去されます。

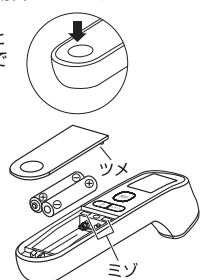


電池交換

※使用電池：単4形アルカリ乾電池 ×2 個

※付属の電池は動作確認用電池ですので、電池寿命が短かったり、電池残量が不足している場合があります。

1. 電池カバーの右図部分をカチッと音がするまで押しと少し浮くので取りはずす。
2. 電池を取り出し、新しい電池をセットする。
※電池の極性(+)を間違えないように入れてください。
3. 電池カバーのツメをミゾに入れ、電池カバーを開けたときと同じようにカチッと音がするまで押し本体にセットする。



⚠ 電池について

- ショートさせない。分解・加熱をしない。火中に投じない。
- 電池の液が皮膚や衣服に付着したらきれいな水で洗い流し、目に入ったときはすぐにきれいな水で洗った後、直ちに医師の治療を受ける。
- 電池は乳幼児の手の届く場所に置かない。万一飲み込んだ場合は直ちに医師の治療を受ける。
- 電池の極性(+)を正しく入れる。
- 電池を使い切ったときや長期間使用しないときは、電池を取り出す。
- 電池を廃棄するときは、自治体の指示に従う。
- 新しい電池と古い電池を混ぜて使わない。
- 種類やメーカーが異なる電池を混ぜて使わない。
- 使用・保管時に電池の発熱や変形など今までと異なることに気づいたときは使用を中止する。

安全上のご注意

- 必ずご使用前にこの「安全上のご注意」をよくお読みの上、正しくお使いください。
- ここに示した注意事項は、安全に関する内容ですので、必ずお守りください。

⊘ 禁止 してはいけない内容 ！ 指示 実行しなければならない内容

警告	
⊘ 禁止	<ul style="list-style-type: none"> ●絶対に分解・修理・改造をしない。発火・感電・けがの原因になります。 ●センサー部を手で触ったり、息を吹きかけたりしない。赤外線センサー部が破損したり、汚れたりして正しい測定結果が得られなくなります。 ●本体を水につけたり、水をかけたりしない。 ●浴室や高温多湿の場所では使用・保管しない。火災・破裂・感電・ショートなどの可能性があります。 ●乳幼児や自分で操作できない方の手の届くところに置かない。万一電池や部品を飲み込んだ場合は直ちに医師に相談する。
！ 指示	<ul style="list-style-type: none"> ●測定結果の自己診断、治療は危険なので医師の指導に従う。 ●赤ちゃんや子供の様子など気がかりな点がある場合は、はかった体温にかかわらず医師に相談する。自己診断は、症状を悪化させるおそれがあります。 ●他の人が使用した後はよく拭いてから使用する。病気が感染するおそれがあります。 ●異常・故障がある場合は直ちに使用を中止し、点検・修理を依頼する。発火・感電・けがの原因になります。

注意	
⊘ 禁止	<ul style="list-style-type: none"> ●人以外の体温測定はしない。正しい測定はできません。 ●本製品を携帯電話などの強い静電気や電磁波を発するものに近づけない。誤作動や故障の原因になります。 ●落としたり、ぶつけたりなど強い衝撃を与えない。故障の原因になります。 ●指定外の環境条件下で保管したり、使ったりしない。 ●測定範囲外の温度を測定しない。
！ 指示	<ul style="list-style-type: none"> ●防水仕様ではないため、水洗いしたり、液体（アルコール・水滴・熱湯など）が内部に入らないように注意する。 ●LEDライトを直視しない。眼を痛めるおそれがあります。

オートパワーオフ機能

最後の操作から約30秒経過すると、自動的に電源が切れます。
※「電源」ボタンを押して電源を切ることもできます。

ミュート機能（消音モード）

測定時や、電源オン/オフ時の音を消すことができます。
1. 「電源」ボタンを押して電源を入れる。
2. 単位マーク「C」が点滅している状態で、「メモリー」ボタンを押すことでミュート機能が切り替わります。

音あり



音なし



故障かな？と思ったら

- 電源が入らない
 - ・電池の向き（+・-）を確認してください。
 - ・電池を新しいものに交換してください。
- 精度がおかしい
 - ・センサー部の汚れを拭き取ってください。
 - ・「ご使用上のお願い」をご参照ください。
- 音が鳴らない
 - ・消音モードを切り替えてください。
- Er.L と表示される
 - ・使用環境温度が5℃を下回っています。使用する際は、使用環境温度（5～40℃）に30分以上なじませてから使用してください。
- Er.H と表示される
 - ・使用環境温度が40℃を上回っています。使用する際は、使用環境温度（5～40℃）で30分以上なじませてから使用してください。
- 表示部が赤色で「Hi」と表示される
 - ・測定温度が測定範囲（上限）を超えています。
- 表示部が赤色で「Lo」と表示される
 - ・測定温度が測定範囲（下限）を超えています。
- Err と表示される
 - ・製品に不具合が生じています。「アフターサービスについて」をご参照ください。

赤外線体温計

■動作原理

体温測定
体温測定モードでは、人体の体表面から放射されている赤外線と、センサーで非接触的に測定し、舌下温度に換算して体温を表示します。
※本製品で測定した体温が舌下温度と必ずしも一致するとは限りません。

■表面温度測定

温度測定モードでは、物体の表面部から放射される赤外線を測定し、物体の表面温度を表示します。

お手入れ方法・保管について

- <お手入れ>
頻度：ご使用毎
汚れは乾いた布で拭き取る。
- 汚れがひどい場合は、台所用中性洗剤やアルコールを少量含ませた布で拭き取ってください。
 - 本体に熱湯・シンナー・ベンジンなどは使用しないでください。変色・変形・破損のおそれがあります。
 - 水洗いは絶対にしないでください。故障の原因になります。
 - センサー部が汚れた場合は、乾いた柔らかい布や綿棒で軽く拭いてください。
- <保管について>
- 直射日光を避け、乾燥した清潔な場所で保管してください。
 - 長期保管する場合は、電池を本体からはずしてください。
 - 下記のような場所に保管しないでください。
 - ・水のかかる場所
 - ・高温多湿の場所や直射日光の当たる場所、ほこりの多い場所、暖房機器の側、塩分などを含んだ空気の影響がある場所
 - ・傾斜・振動・衝撃のある場所
 - ・化学薬品保管場所や腐食性ガスの発生する場所
 - ・小さな子供や乳幼児の手の届く場所

アフターサービスについて

修理やお取扱いのご相談は、まず、お買い上げの販売店へお申し付けください。

1. 製品の保証について
 - この説明書には製品の保証書がついています。保証書は、お買い上げの販売店で「お買い上げ日」「販売店名」などの記入を受け、ご確認の上内容をよくお読みいただき、大切に保管してください。

保証期間：お買い上げ日から1年間

- 保証期間中でも有料となる場合がありますので、〈保証規定〉をよくお読みください。
 - 当社修理技術者以外の方が分解・修理した場合は、保証対象外となります。
2. 修理を依頼されるとき
- 「故障かな？と思ったら」をご確認いただいても異常のあるときはご使用を中止し、修理をご依頼ください。
 - 保証期間中は、製品に保証書を添えてお買い上げの販売店に修理をご依頼ください。保証書の記載内容にそって修理いたします。なお、製品修理以外の責任はご容赦ください。
 - 保証期間が過ぎているときは、お買い上げの販売店にご相談ください。修理によって使用できる場合は、ご希望により有料で修理させていただきます。
3. アフターサービスについてご不明な場合
- お買い上げの販売店または、「株式会社ドリテックお客様相談センター」までお問い合わせください。



お客様相談センター

☎0120-875-019

受付時間：月～金 9：00～12：00

13：00～17：00

祝祭日および当社指定休日を除く

URL：https://www.dretec.co.jp

仕様

販売名	非接触体温計 TO-406
一般的名称	皮膚赤外線体温計
品番	TO-406
医療機器区分	管理医療機器
医療機器認証番号	304AKBZX00019000
測定部位	額
表示範囲	体温測定モード：34.0～43.0℃ 温度測定モード：0.1～93.2℃
最小表示単位	0.1℃
測定精度	体温測定モード：35.5～42.0℃±0.2℃ その他 ±0.3℃ 温度測定モード：±3℃
使用環境温湿度	温度：5～40℃ 湿度：30～85%RH（結露なきこと）
輸送および保管環境温湿度	温度：-10～55℃ 湿度：25～90%RH（結露なきこと）
表示温度方式	実測および補正温度方式
電源	DC 3V [≡] （単4形アルカリ乾電池 ×2 個）
電池寿命	約4000回
電撃保護	BF形装着部
寸法	約幅34×奥行47×高さ156mm
質量	約94g（電池含む）
製造販売元	株式会社ドリテック 埼玉県越谷市流通団地2-3-9
製造元/国名	Shenzhen Pango Medical Electronics Co., Ltd（中華人民共和国）

※製品の仕様は、改良などのため予告なく変更することがありますのでご了承ください。

〈保証規定〉

- 保証期間内に、取扱説明書などの注意書きに従った正常なご使用状態で故障した場合には本書をご持参ご提示の上、お買い上げの販売店にご依頼ください。無料で修理、調整いたします。
- 次のような場合には、保証期間内でも有料修理になります。
 - ※誤ったご使用、不注意、落下、不当な修理、分解、改造、火災、地震等や異常電圧などの外部要因等による故障または損傷。
 - ※ご使用上に生じる外観の変化。
 - ※本書に販売店、およびお買い上げ年月日の記載がない場合、字句を書き換えられた場合。
 - ※本書のご提示がない場合。
 - ※一般家庭以外（例として、商用など）に使用された場合の故障および損傷。
- 付属の電池は保証対象外です。
- 有料修理の場合、修理品の運賃、修理部品代、技術料はお客様にてご負担願います。
- この保証書は、本書に明示した期間、条件のもとにおいて無料修理をお約束するものです。この保証書によって、保証書を発行している者およびそれ以外の事業者に対するお客様の法律上の権利を制限するものではありません。
- 本書は日本国内においてのみ有効です。（This warranty is valid only in Japan.）
- 保証書は再発行いたしませんので、紛失しないよう大切に保管してください。
- 安全上のご注意を守らないことにより損害が生じた場合、当社は一切の責任を負いません。

お客様の個人情報の利用目的

お客様にご記入いただいた保証書の控えは、保証期間内のサービス活動およびその後の安全点検活動のために記載内容を利用して頂く場合がございますのでご了承ください。また、法令の定めのある場合を除き、事前の同意をいただくことなく、上記の目的以外には使用いたしません。

〈保証書〉

本保証書記載内容によりこの製品を保証いたします。本製品の修理は本保証書をご持参、ご提示の上、お買い上げの販売店へご相談ください。

品番	TO-406		
保証期間	お買い上げ日より	1年間	※本体 持込修理
お買い上げ日	年	月	日
お客様	お名前		
	ご住所 お電話		
販売店*	販売店名		
	ご住所 お電話		

販売店様へ：*欄は必ず記入してお渡しく下さい。

22-03

類別：機械器具 16 体温計
 管理医療機器 一般の名称：皮膚赤外線体温計 (JMDN 17888000)
 販売名：非接触体温計TO-406

【警告】

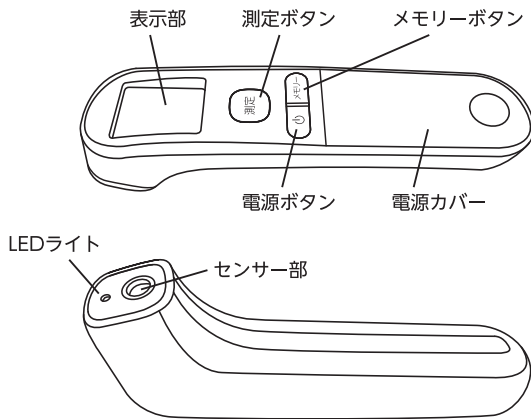
・お子様だけでご使用にならないでください。

【禁忌・禁止】

・人以外の検温にはご使用にならないでください。
 ・測定結果の自己判断や治療は危険ですので、医師の診断に従ってください。
 ・機器を修理・改造・分解しないでください。

【形状・構造及び原理等】

1. 形状・構造



2. 主な原材料

ABS樹脂、アクリル樹脂、シリコン

3. 本体の寸法及び重量

本体寸法：幅34×厚さ47×長さ156mm
 本体重量：約94g (電池含む)

4. 電気的定格及び分類

定格電圧：DC3V(単4形アルカリ乾電池×2個)
 電撃に対する保護の形式による分類：内部電源機器
 電撃に対する保護の程度による装着部の分類：BF形装着部
 電磁両立性：IEC 60601-1-2に適合

5. 動作原理

体温測定モードでは、額から放射される赤外線センサーが検知し、その赤外線量を演算処理して舌下温度に換算した体温を表示する。温度測定モードでは、物体の表面から放射される赤外線量を測定し、実測温度を表示する。

6. 品目仕様

体温測定モードの測温範囲：34.0～43.0℃
 温度測定モードの測温範囲：0.1～93.2℃
 体温測定モードの最大許容誤差：34.0～35.4℃：±0.3℃
 35.5～42.0℃：±0.2℃
 42.1～43.0℃：±0.3℃
 温度測定モードの最大許容誤差：±3℃
 使用環境：5～40℃、30～85%RH(結露なきこと)
 保管環境：-10～55℃、25～90%RH(結露なきこと)

【使用目的又は効果】

体表面上の皮膚の体温を測定するために用いること。

【使用方法等】

1. 使用前
 - (1) 電池を入れます。
 - (2) センサー部分が汚れていないことを確認します。
2. 使用中
体温の測定
 - (1) 電源ボタンを押します。
電源が入り、表示部が点灯します。
 - (2) 体温計マークが表示され、単位マーク「℃」とスタンバイマークが点滅し、体温測定モードになります。
 - (3) 額の中心から約3～5cm離れた位置でセンサー部を向け、測定ボタンを押して測定します。
 - (4) 測定が終わると表示部が点灯し、測定結果を表示します。**温度の測定**
 - (1) 電源ボタンを長押しします。
電源が入り、表示部が点灯します。
 - (2) 温度計マークが表示され、単位マーク「℃」とスタンバイマークが点滅し、温度測定モードになります。
 - (3) 測定対象物から約3～5cm離して、測定ボタンを押します。
 - (4) 測定が終わると表示部が点灯し、測定結果を表示します。
3. 使用後
 - (1) 電源ボタンを押すと電源が切れます。
 - (2) 電源を切り忘れても約30秒後自動的に電源が切れます。
4. 続けて測定したいとき
測定結果が表示された後、再び単位マーク「℃」とスタンバイマークが点滅したら続けて測定できます。
5. メモリー機能
本体に最大9個まで測定結果を保存します。
また、測定結果を削除することもできます。
6. ミュート機能
測定時の音は、測定モード時にメモリーボタンを押して消すことができます。

【使用上の注意】

1. 使用条件及び環境上の注意事項
 - (1) お子様にご使用の際は、ケガに注意し、電池を誤飲しないよう保護者の監視下でご使用ください。
 - (2) 運動・食事・入浴の後は十分な時間をおいてから体温を測定してください。
 - (3) 測定する時は、センサー部分が清潔であることを確認してください。
2. 使用中の注意事項
 - (1) 本体に傷や破損、故障がある場合は使用しないでください。
 - (2) 身体及び機器に異常を感じた時は、使用を直ちに中止してください。
 - (3) 落とすなどの強い衝撃を与えないでください。
 - (4) LEDライトを直視しないでください。
3. 使用後の注意事項
体温計はいつも清潔にお手入れしてください。

取扱説明書を必ずご参照ください

【保管方法及び有効期間等】

- (1) 高温や直射日光のあたる場所、湿気の多い場所や水のかかる場所、ほこりの多い場所、腐食性ガスの発生する場所で保管しないでください。
- (2) 長期間保管する場合は、本体から電池を外してください。
- (3) 氷点下近くで保管した場合は、5～40℃の場所に30分以上放置してから使用して下さい。
- (4) 使用期限は5年です。（当社自己認証による）

【取扱い上の注意】

- (1) 分解・改造・修理は絶対行わないでください。
- (2) 電池カバー部分は防水性がありません。電池カバー部分に水等をかけたり、本体に水等をつけたりしないでください。
- (3) 熱湯消毒はしないでください。
- (4) 丸洗いや超音波洗浄はしないでください。
- (5) 電池が消耗した場合、表示部に「Lo」と電池残量マークが同時に表示されます。このような場合、電池を交換してください。
- (6) 電池交換の方法は、取扱説明書をご参照ください。

【保守・点検に係る事項】

- (1) 使用前に清潔な状態にし、作動するか（電源が入るか）を確認してからご使用ください。
- (2) 汚れは中性洗剤又はアルコールを染み込ませた布でよく拭いてください。

【製造販売業及び製造業者の氏名又は名称等】

製造販売業者
株式会社ドリテック

製造業者
Shenzhen Pango Medical Electronics Co., Ltd (中華人民共和国)

連絡先

株式会社ドリテック お客様相談センター
〒343-0824 埼玉県越谷市流通団地2-3-9
電話：0120-875-019
(月～金9:00-12:00, 13:00-17:00 祝祭日および当社指定休日を除く)