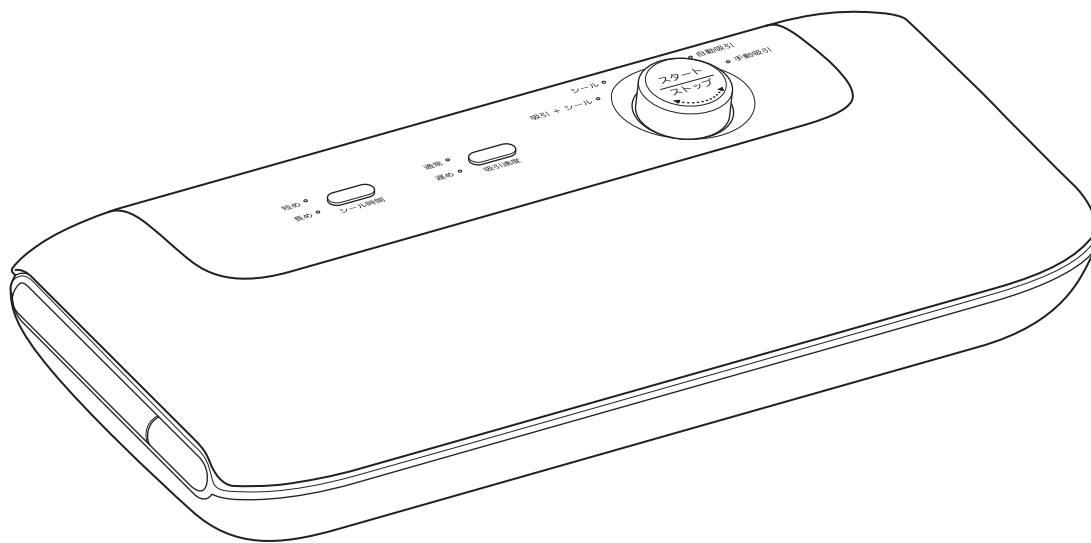


# Vacuum sealer

バキュームシーラー

品番 VS-600



本製品は日本国内用に設計されておりますので、国外での使用はできません。(FOR USE IN JAPAN ONLY)

## 取扱説明書 保証書付

このたびは、当社製品をお買い上げいただきまして誠にありがとうございます。ご使用前に、この取扱説明書を最後まで必ずお読みいただき、正しく安全にご使用ください。お読みになった後は、いつでも見られるよう大切に保管してください。

## 目次

バキュームシーラーの用途	1
安全上のご注意	2~4
ご使用上の注意	5
各部の名称	6
ご使用方法	7~10
専用ロールフィルムについて	11
お手入れ	12
故障かな?と思ったら	13
アフターサービスについて	14
製品仕様	14
保証書	裏表紙

※本書に記載されているイラストはイメージです。

# バキュームシーラーの用途

バキュームシーラーは袋の中の空気を吸引し密封（シール）することによって、食品や生活用品などを上手に保存するものです。

## ■食品の保存

- まとめ買い、または残った食品などを吸引・シールし、冷蔵庫や冷凍庫で保存する際に便利です。
- ご家庭の用途に合わせ、専用ロールフィルムをお好みのサイズにカットして使用できるので専用ロールフィルムの無駄遣いを防ぎます。

## ■食品以外の保存

- 食品以外のものも吸引・シールすることにより、湿気や汚れ、酸化や腐食、虫などから守ることもできます。

## ■持ち運び



- 吸引・シールすることにより、アウトドアなどのレジャーの際、持ち運びに便利です。

※本製品を使用して空気を抜いて密封しても、食材の消費・賞味期限が延長するわけではありません。ご注意ください。

※本製品には殺菌・抗菌作用はありません。





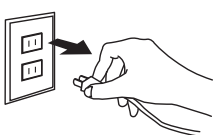
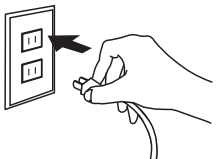
# 安全上のご注意①

本製品は一般家庭用です。商用としての用途に使用しないでください。  
 ご使用の前に「安全上のご注意」をよくお読みいただき、正しくお使いください。  
 以下の警告マークを表示している事項はいずれも安全に関する重要な内容です  
 ので必ずお守りください。

警告マークの種類	警告マークの内容
 <b>警告</b>	人が死亡または重傷を負う可能性が想定される内容
 <b>注意</b>	人が傷害を負う可能性及び物的損害のみの発生が想定される内容

## 図記号の例

 <b>禁止</b> してはいけない内容	 <b>指示</b> 実行しなければならない内容
---	---

 <b>警 告</b>	
 <b>禁止</b>	<p>&lt;電源プラグ・コードについて&gt;</p> <ul style="list-style-type: none"> <li>●電源プラグ・コードを傷つけない、引っぱらない、無理に曲げない、ねじらない、束ねない、はさみ込まない、重いものをのせない、加工しない、本体で押し付けない。 発熱・火災・感電の原因になります。</li> <li>●コードが傷んだり、コンセントの差し込みがゆるいときは使用しない。 感電・ショート・発火の原因になります。</li> <li>●電源プラグ・コードを水につけたり、水をかけたりしない。また、ぬれた手で電源プラグを抜き差ししない。 感電・ショート・発火・けがの原因になります。</li> <li>●電源プラグ・コードを熱器具に近づけない。 火災・感電の原因になります。</li> </ul> 
 <b>指示</b>	<ul style="list-style-type: none"> <li>●電源プラグのほこり等を定期的に乾いた布で取り除く。 また、使用後やお手入れするときは、電源プラグをコンセントから抜く。 けがややけど、絶縁劣化などによる感電や漏電火災の原因になります。</li> <li>●定格 15A・交流 100V のコンセントを単独で使用する。</li> <li>●電源プラグは根元まで確実に差し込む。 感電・発熱・故障などの原因になります。</li> <li>●使用中、電源プラグやコードが異常に熱くなるときは、ただちに使用を中止する。</li> </ul>  

## 安全上のご注意②

### 警告



#### <お取扱いについて>

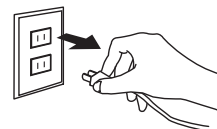
- 絶対に分解・修理・改造をしない。  
発火・感電・けがの原因になります。
- 本体を水につけたり、水をかけたりしない。  
内部の電気部品に水が入り、ショートや感電の原因になります。
- 不安定な場所や熱に弱いもの（ビニールマットなど）の上や可燃物（カーテンなど）の近くで使わない。  
火災の原因になります。
- 小さな子供だけで使用させない。また、乳幼児のそばで使用したり、手の届くところに置かない。
- 自分で操作できない人や取り扱いに不慣れな人だけで使用させない。
- 開口部やすき間にピンや針金、金属物などの異物を入れない。  
感電や異常動作してけがをする原因になります。
- 専用ロールフィルムに熱いものを入れない。  
やけどの原因になります。

### 注意



#### <電源プラグ・コードについて>

- 電源プラグをコンセントから抜くときは、必ず電源プラグを持って抜く。  
コードを引っ張ると、破損して、感電・ショート・火災の原因になります。
- 使用時以外は電源プラグを抜く。  
感電や漏電火災の原因になります。



#### <お取扱いについて>

- 本体の上に物を置いたり、下の隙間に物を入れて使用しない。  
本体や物が変形、変質するなどして火災や故障の原因になります。
- 落としたりぶつけたり、強い衝撃や振動を与えない。  
本体に強い衝撃や振動を与えないでください。火災の原因になります。
- 水のかかる所や火気の近くに設置しない。  
感電、漏電、火災の原因になります。
- 吸引・シールまたは密封（シール）した保存物はオープンで使用しない。また専用ロールフィルムは火のそばに置かない。  
専用ロールフィルムが発火する原因になります。
- 使用直後は本体のシールヒーターや専用ロールフィルムのシール部に触れない。  
やけどの原因になります。

## 安全上のご注意③

### ⚠ 注 意



- **お手入れは冷えてからする。**  
本体（シールヒーター）が冷えたことを確認してからお手入れをしてください。やけどのおそれがあります。
- **破損した際は、けがをしないよう十分注意する。**  
廃棄する際は、お住まいの自治体の指示に従い分別してください。
- **異臭・発熱・変形・変色など、今までと異なることに気がついたときは使用を中止する。**  
発熱・発煙・発火の原因になります。

# ご使用上の注意

## ⚠ 水分に注意！

- バキュームシーラーは、非常に吸引力が強いのでわずかな水分も吸い込みます。トレイに水分が溜まってしまうと、脱気口などから本体内部に水分が入り故障の原因になります。水分を含む食品や汁ものはお避けになるか冷凍してから吸引・シールしてください。

## ⚠ 汚れに注意！

- お使いの後は、必ず清掃をする。トレイ、脱気口、シールヒーターに汚れが付着したまま使用すると故障の原因になります。ご使用後は必ずお手入れを行ってください。特にトレイ、脱気口、シールヒーターの周辺は水分や汚れをきれいにふき取ってください。

### 肉・魚の保存

- 肉・魚を密封する場合はペーパータオルなどで包み、水分を十分吸収させるか、冷凍してから吸引・シールする。  
※肉・魚などは水分を多く含んだ状態で吸引・シールすると、脱気口などから本体内部に水分が入り故障の原因になります。
- 魚は内臓を取り除く。

### 野菜の保存

- ブロッコリー、とうもろこし、グリーンアスパラなどは新鮮なうちに一度茹で、冷ました後ペーパータオルなどで水分を吸収させてから吸引・シールする。  
※野菜や果物は呼吸をしており、ガスが発生します。調理をしていない状態で吸引・シールすると、しばくして袋がふくらんでしまいますので、調理してから吸引・シールし冷蔵庫や冷凍庫で保存してください。  
※白菜などの野菜や漬けものなどの水分が多い食品は脱気せずに密封してください。

### 液状の食品の保存

- カレー、シチューなどの調理物や、液状の食品はそのままでは吸引・シールできないので、あらかじめ冷凍してから吸引・シールするか、吸引せずに密封（シール）する。  
※液状の食品は吸引する際、食品や水分を吸い込んでしまうため吸引・シールには適していません。必ず冷凍してから吸引・シールするか、吸引せずに密封（シール）してください。

### その他の食品の保存

- カニ、エビなど角がとがった食品は、専用ロールフィルムに穴が開くのを防ぐためにペーパーに包む。水分が出る可能性がある場合は、冷凍してから吸引・シールする。
- 小麦粉やコーヒーなどの粉末状のものは、もとのパッケージごと吸引・シールする。  
※キノコ類、パン、スナック菓子などのかた崩れしやすい食品は吸引せずに密封（シール）するか、手動吸引で状態を見ながら吸引後、密封（シール）してください。


### 食品以外の保存

- 角がとがったものは専用ロールフィルムがやぶれないよう、やわらかいもので包んでから吸引・シールする。

### 吸引・シール（密封）した食品の解凍・調理

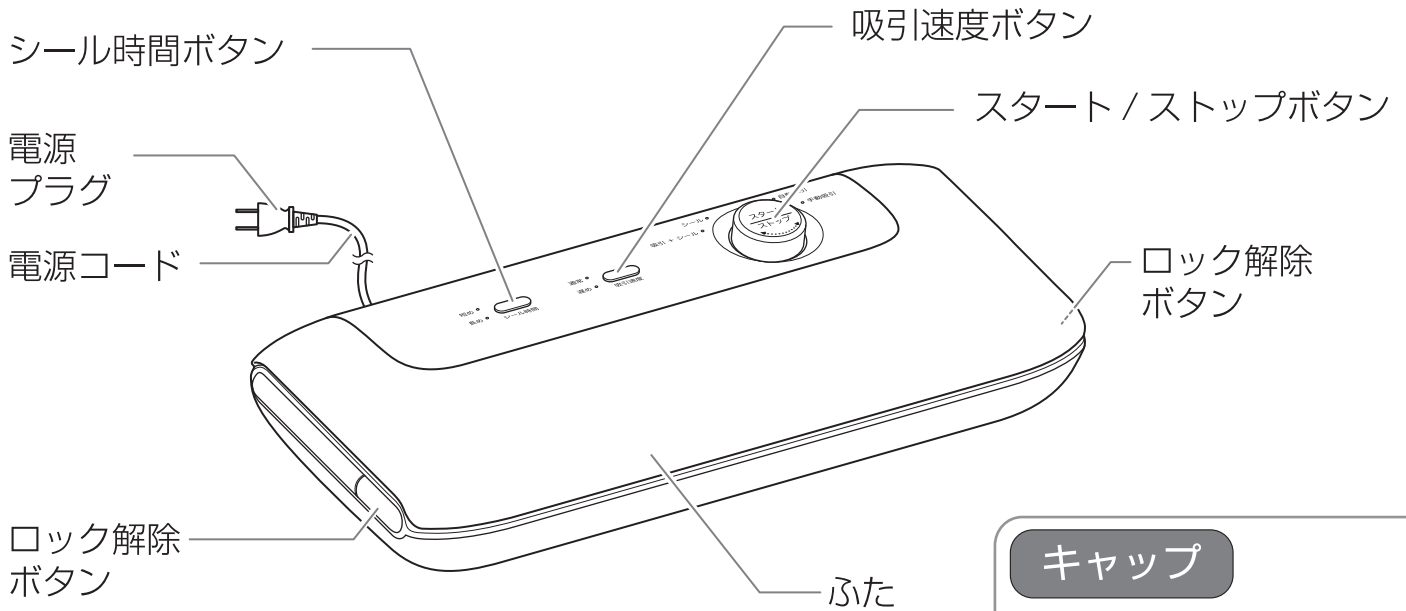
- 冷蔵庫、電子レンジ、湯せんなどで解凍・調理することができます。  
※電子レンジで解凍・調理をする場合は専用ロールフィルムの破裂を防ぐため、必ず専用ロールフィルムの角を切り、空気の出入りを自由にした後、深皿などに入れた状態で行ってください。  
※油分の多い食品は専用ロールフィルムから取り出し、別の容器に移し替えてから電子レンジで解凍や調理を行ってください。専用ロールフィルムに入れたまま電子レンジにかけると、専用ロールフィルムが溶けたり、発火したりすることがあります。

# 各部の名称

ご使用前にご確認ください。 ※  は付属品です。

## 本体

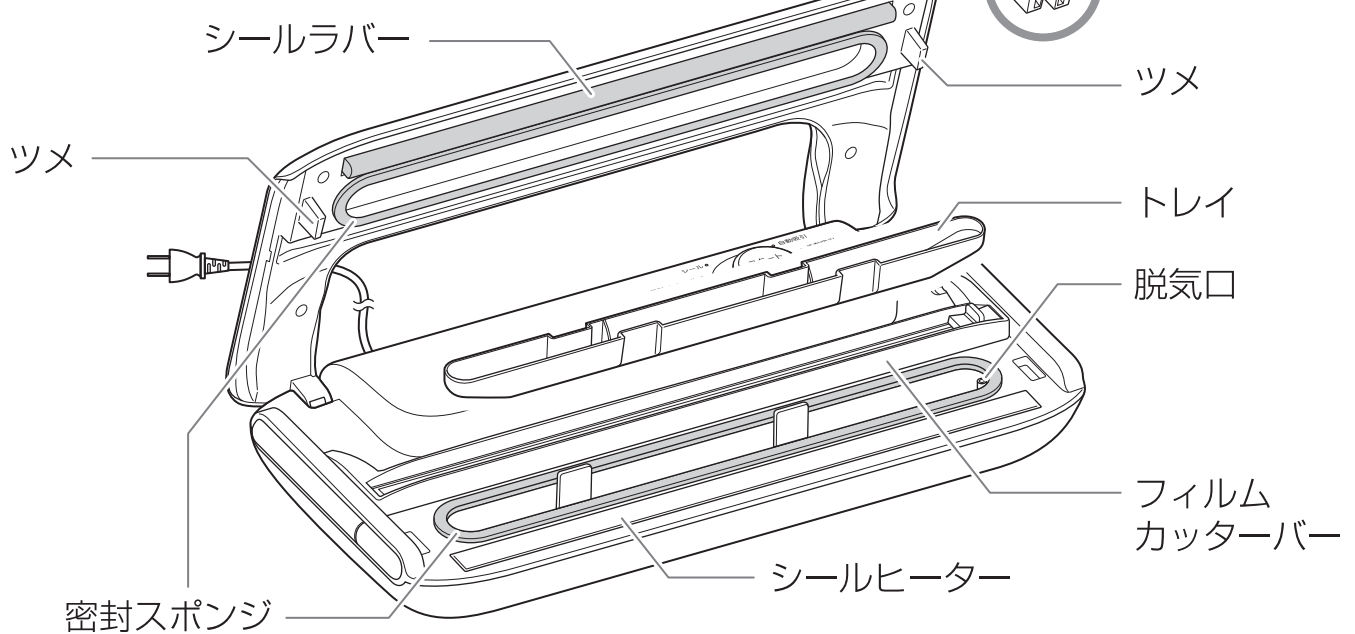
### <閉じた状態>



### キャップ

※使用しない時は、両側のツメにはめ込み、蓋をロックしないように保管してください。

### <開いた状態>

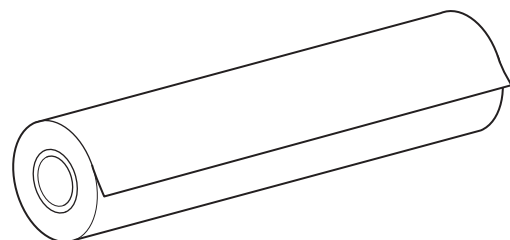


### 専用ロールフィルム

商品サイズ：約 幅 28cm × 長さ 3m

厚み 約 0.26mm

耐熱温度：100℃ / 耐冷温度：-20℃





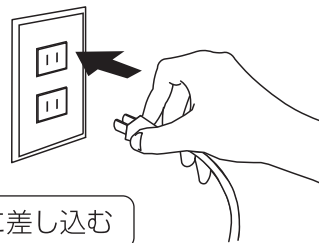
# ご使用方法①

●保存用フィルム（袋）を作成し、自動で吸引・シールするまでの手順を説明します。

## 1 電源コードの長さを調整し、電源プラグをコンセントに差し込む。

「短め」・「通常」・「吸引 + シール」のランプが点灯します。

●余分な電源コードを本体裏に巻いて長さを調整し、切込み部から出してください。



## 2 ふたを開けてキャップをはずし、フィルムカッターで専用ロールフィルムを必要な長さに切る。

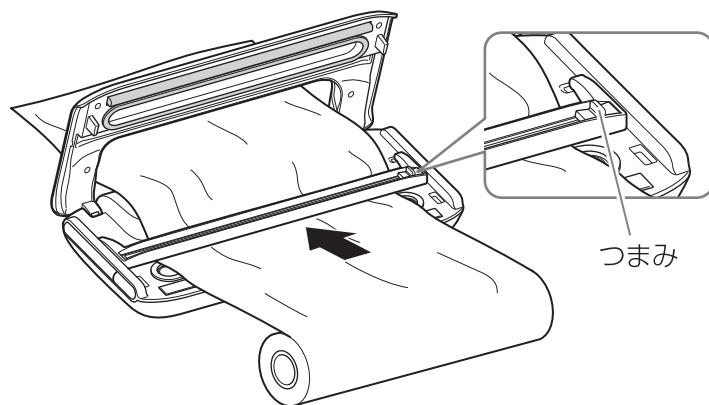
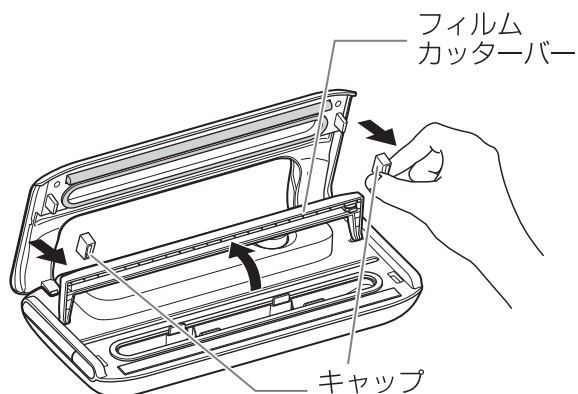
フィルムカッターのつまみを左右どちらかの端に移動させ、フィルムカッターバーを持ち上げます。専用ロールフィルムを手前から通してバーではさみます。

バーを押さえながらフィルムカッターのつまみを反対端までスライドすると、専用ロールフィルムを切ることができます。

●保存するものの大きさより 6 cm 以上余裕をとり、必要な長さに切ってください。

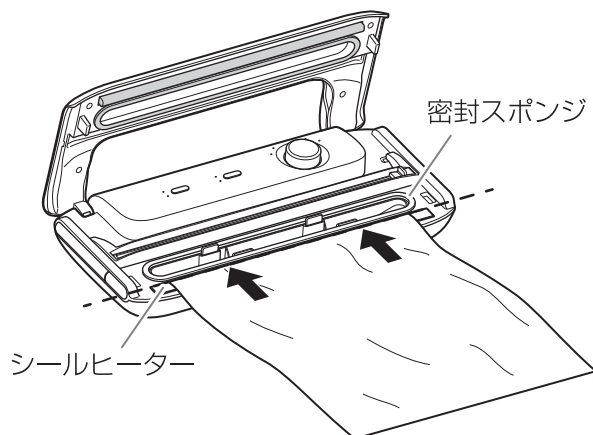
※保存するものに厚みがある場合は、十分な余裕をとって切ってください。余裕が短いとシール部分にシワが入りやすくなります。

※専用ロールフィルムを切るときは、真っすぐに切ってください。曲がっていたり斜めに切ったりするとシール不良の原因になります。



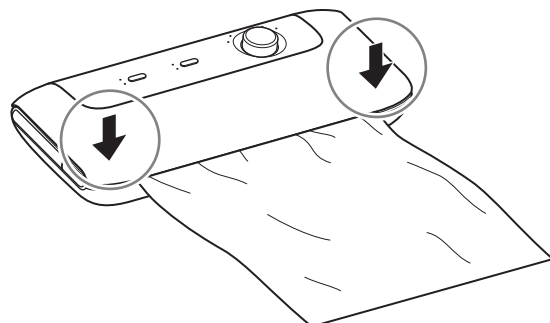
## 3 専用ロールフィルムの位置を合わせる。

切り取った専用ロールフィルムの端を図のように密封スポンジの手前の端に合わせ、シールヒーターの上ののせます。



## 4 ふたを閉じて、図の矢印部分を「カチッ」と音がするまで両手で押さえてロックする。

●ふたは確実に閉じてください。

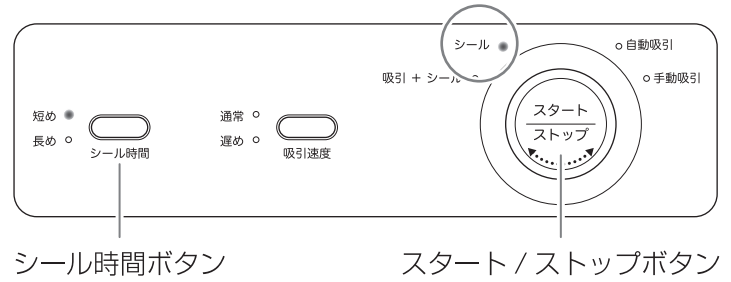




5

スタート / ストップボタンを回して「シール」のランプを点灯させ、スタート / ストップボタンを約 2 秒間押す。

シールランプが点滅し、シールが開始されます。シールランプが点灯に変わったら、シール完了です。



●シール時間は変更できます。

シール時間ボタンを押して、「短め」 / 「長め」を選択してください。

※シール時間は「短め」：8 秒、「長め」：12 秒となります。必要に応じて変更してください。

## モードについて

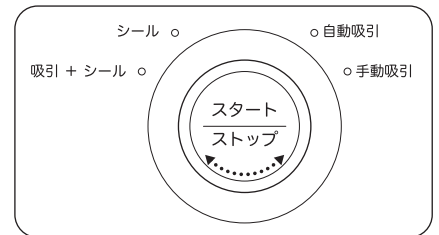
スタート / ストップボタンを回し、選択したいモードのランプを点灯させることでモードを切り替えます。(手動吸引を除き、) スタート / ストップボタンを約 2 秒間長押しすると選択したモードを開始します。必要に応じて選択してください。

**吸引 + シール** …… 自動で吸引を開始し、吸引が完了するとシールを開始します。

**シール** …… シールのみ行います。

**自動吸引\*** …… 自動で吸引を開始し、吸引が完了すると停止します。  
(シール前に吸引状態を確認したい場合などに使用します。)

**手動吸引\*** …… スタート / ストップボタンを押している間のみ吸引します。(やわらかいものや型くずれしやすいものなど、吸引状態を調整したい場合などに使用します。)



※自動吸引・手動吸引後は徐々に袋内に空気が戻ります。

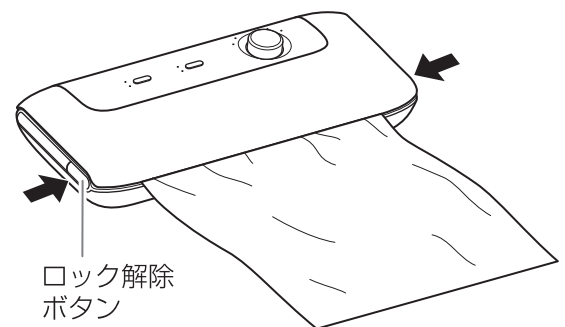
## スタート / ストップボタンについて

「吸引シール」、シール、自動吸引モード動作中に、スタート / ストップボタンを押すと動作が終了します。

6

本体側面 (2 か所) のロック解除ボタンを押し、ふたを開けて専用ロールフィルムを取り出す。

専用ロールフィルムの開口部がシールされ、袋状になります。



## ⚠ 注 意

●使用直後は本体のシールヒーターや専用ロールフィルムのシール部に触れない。やけどの原因になります。

## 7 シールした袋に保存するものを入れる。

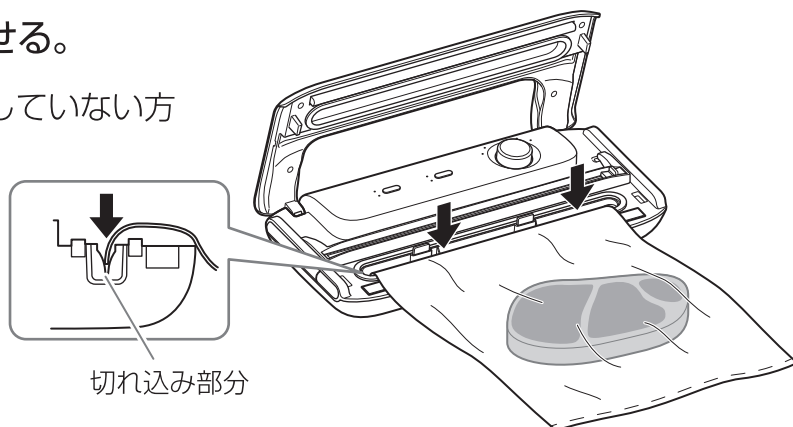
- ※保存するものを入れる前に、専用ロールフィルムの片側がしっかりとシールされているか確認してください。シール部にシワやゴミがあると吸引・シール後に空気が入ります。
- ※保存するものは、一度に大量に入れないでください。
- ※傷んでいる食品は保存しないでください。

### ⚠ 注 意

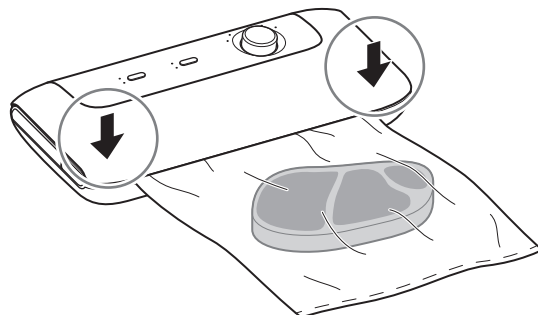
- 水気を含んだ食品や汁ものは避けるか、冷凍してから吸引・シールする。故障の原因になります。

## 8 専用ロールフィルムの位置を合わせる。

トレイの切れ込み部分に、袋のシールしていない方の端を差し込んでください。



## 9 ふたを閉じて図の矢印部分を「カチッ」と音がするまで両手で押さえてロックする。



## 10 スタート / ストップボタンを回して「吸引 + シール」のランプを点灯させ、スタート / ストップボタンを約 2 秒間押す。

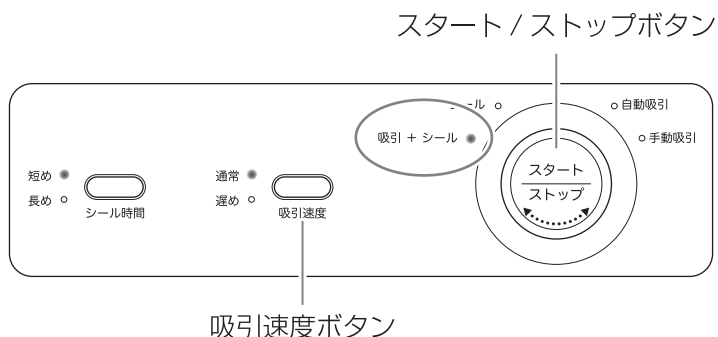
吸引 + シールランプが点滅し、吸引を開始します。吸引が終了すると、シールが開始されます。

吸引 + シールランプが点灯に変わったら、シール完了です。

- シール時間（手順 5 参照）、吸引速度は変更できます。

吸引速度ボタンを押して、「通常」 / 「遅め」を選択してください。

※吸引速度は「遅め」を選択すると、「通常」よりゆっくりと吸引します。必要に応じて変更してください。

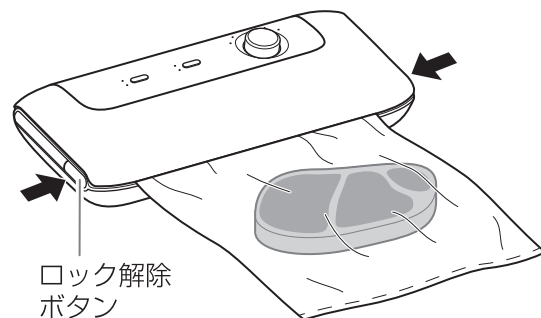


11

本体側面（2か所）のロック解除ボタンを押し、ふたを開けて専用ロールフィルム（袋）を取り出す。

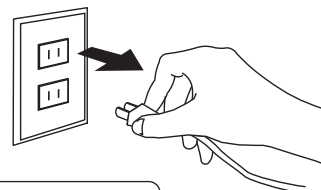
## ⚠ 注 意

- 使用直後は本体のシールヒーターや専用ロールフィルムのシール部に触れない。やけどの原因になります。

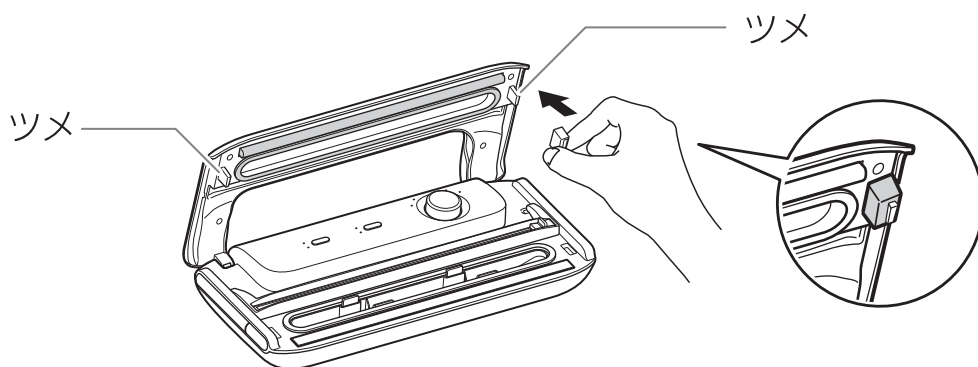


12

使用後は電源プラグをコンセントから抜き、蓋のツメにキャップを取り付ける。  
※保管する際には、必ずツメ部分にキャップをはめ込んで保管してください。



❗ プラグを持って抜く



# 専用ロールフィルムについて

## ■専用ロールフィルム（袋）の再利用について

袋は開封後、再度利用することができます。

### 1 袋をよく洗う。

再利用する際は中身をすべて取り出し、薄めた中性洗剤をスポンジにつけ、袋の内側・外側をよく洗い、洗剤が残らないように洗い流します。

### 2 袋を乾燥させる。

水気が完全になくなるまで乾燥させてください。

※肉類・魚類・生ものに使用した袋は、においがついたり、菌が繁殖するおそれがありますので、衛生上再利用しないでください。

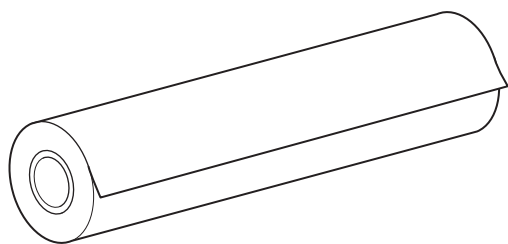
※油っこいものを使用した袋や汚れがひどい袋、やぶれがある袋は再利用しないでください。

## ■消耗品（専用ロールフィルム）について

●お買い上げの販売店または、弊社商品取扱店にて下記指定品番の製品をご購入ください。

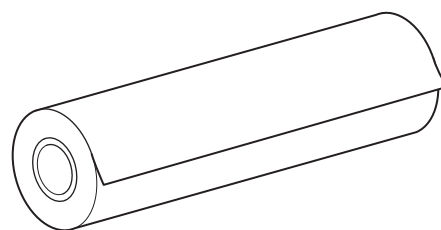
品番：ZVS100WTRF1

商品サイズ：約 幅 28cm× 長さ 6.5m  
厚み 約 0.26mm



品番：ZVS100WTRF2

商品サイズ：約 幅 20cm× 長さ 8m  
厚み 約 0.26mm



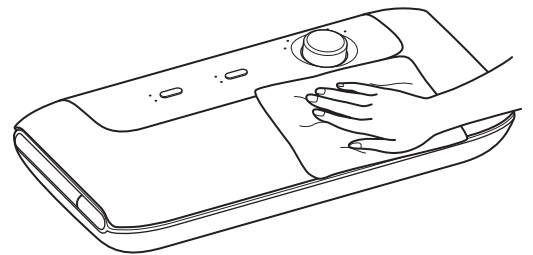
# お手入れ

## ⚠ 注 意

- 電源プラグをコンセントから抜き、本体（シールヒーター）が十分冷めてからお手入れをしてください。
- お手入れにはシンナー・ベンジン・みがき粉・たわし・化学ぞうきん類は使用しないでください。製品の変質や劣化による破損・故障・けが・事故の原因になる場合があります。
- ご使用後は必ずお手入れをしてください。

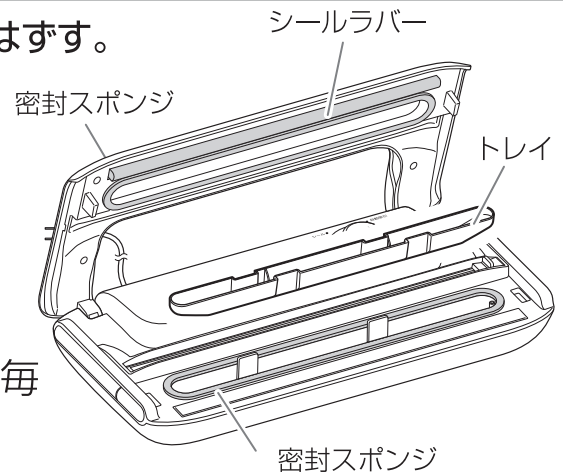
### 本体 頻度：汚れが気になったとき

- 1 湿らせて固くしぼった布で汚れを拭き取る。  
汚れがひどい場合は、薄めた台所用中性洗剤を布に含ませてかたく絞って拭き、その後洗剤を完全に拭き取ります。本体は水洗いできません。
- 2 乾いた布で水分を拭き取り、よく乾燥させる。



### トレイ 頻度：ご使用毎

- 1 ふたを開けた状態で、トレイを上を持ち上げて取りはずす。
- 2 布で汚れや水分を拭き取る。
- 3 よく乾燥させて、本体にセットする。



### 密封スポンジ・シールラバー 頻度：ご使用毎

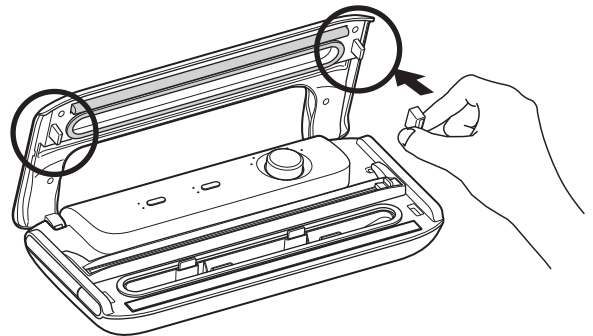
- 1 ふたを開けた状態で、やわらかい布で水分や汚れを拭き取る。

#### ■キャップについて

使用後は電源プラグをコンセントから抜き、必ず両側のツメにキャップを取り付けてから保管してください。

#### ■密封スポンジ・シールラバーについて

密封スポンジやシールラバーは、ご使用期間や頻度などにより劣化していきます。キズや損傷があると吸引や密封が上手くできません。密封スポンジ・シールラバーをご要望の場合は、ドリテックお客様相談センターにご相談ください。有償にて部品提供を承ります。



# 故障かな？と思ったら

こんなときは	原因	対策
作動しない	電源プラグが抜けている 電源プラグがコンセントに確実に差し込まれていない	電源プラグをコンセントの奥まで確実に差し込んでください。
吸引・シールがうまくできない	シール部分がシワになっている	たるみがないようセットし直してください。
	食品の水分や食品片がシール部分に付着している	シール部分の水分や汚れをきれいにふき取ってください。
	専用ロールフィルム（袋）が小さく保存物でいっぱいになっている	シール部分がシワにならないよう、専用ロールフィルムは保存するものよりも6cm以上の余裕をとって長さを決めてください。
	保存するものに水分を多く含むものが入っている	水分も空気と一緒に吸い込んでしまい、うまくシールができません。保存物の水分をペーパータオルなどでよく吸収させるか冷凍してからご使用ください。
	ふたが確実に閉まっていない	「カチッ」と音がするまでふたを押さえてロックしてください。
	専用ロールフィルムに穴が開いている	専用ロールフィルムを新しいものに交換してやり直してください。
	専用ロールフィルムの片端が確実にシールされていない	もう一度片端をシールし直してください。
LED ランプが点滅	続けてシールや吸引をしている	シールヒーターが高温になっています。5分程休ませてからご使用ください。
	専用ロールフィルムに穴が開いている	専用ロールフィルムを新しいものに交換してやり直してください。
空気を抜いた後に再び空気が入ってくる	食品が発酵作用を起こしているか、自然のガスを発生させている	食品が発酵する過程でガスを発生させます。必ず冷蔵庫や冷凍庫で保存してください。

## 長年ご使用の電気製品の点検のお願い

定期的に「安全上のご注意」、「ご使用方法」などを確認してください。長年のご使用などの影響で製品が劣化し、故障や事故につながる場合があります。

### こんな症状はありませんか？

- 電源プラグ・コードに損傷が見られる。
- 電源プラグ・コードが異常に熱い。
- コードを動かすと通電したりしなかったりする。
- 本体が異常に熱かったり、焦げくさいにおいがする。
- 本体内部から異常な音がある。
- その他異常・故障がある。

### ご使用中止！！

故障や事故防止のため、ただちに使用を中止して、電源プラグを抜き、販売店などに点検・修理をご相談ください。



お客様ご自身での修理・分解は大変危険ですので、絶対にしないでください。



# アフターサービスについて

修理やお取り扱いのご相談は、まず、お買い上げの販売店へお申し付けください。

## 1. 製品の保証について

- この説明書には製品の保証書がついています。

保証書は、お買い上げの販売店で「お買い上げ日」「販売店名」などの記入を受け、ご確認の上内容をよくお読みいただき、大切に保管してください。

### 保証期間：お買い上げ日から1年間

- 保証期間中でも有料となる場合がありますので、＜保証規定＞をよくお読みください。
- 当社修理技術者以外の方が分解・修理した場合は、保証対象外となります。

## 2. 修理を依頼される時

「故障かな？と思ったら」をご確認いただいても異常のあるときはご使用を中止し、修理をご依頼ください。

- 保証期間中は、製品に保証書を添えてお買い上げの販売店に修理をご依頼ください。保証書の記載内容にそって修理いたします。なお、製品修理以外の責任はご容赦ください。
- 保証期間が過ぎているときは、お買い上げの販売店にご相談ください。修理によって使用できる場合は、ご要望により有料で修理させていただきます。

## 3. アフターサービスについてご不明な場合

- お買い上げの販売店または、下記「株式会社ドリテック お客様相談センター」までお問い合わせください。

輸入発売元

株式会社ドリテック

お客様相談センター



0120-875-019

URL : <https://www.dretec.co.jp>

(受付時間：月～金10：00～12：00, 13：00～16：00 祝祭日および当社指定休日を除く)

# 製品仕様

品番 / 品名	VS-600 / バキュームシーラー		
電源	AC100V 50/60Hz	消費電力	130W
本体寸法	約幅38.5×奥行17.5×高さ7.5 (cm)		
本体重量	約1.5kg	コード長さ	約120cm
シール時間	短め：8秒 長め：12秒		
付属品	専用ロールフィルム (28cm×3m) 1本		

- 製品の仕様は改良などのため、予告なく変更することがありますのでご了承ください。



# 保証書

本保証書記載内容によりこの製品を保証いたします。  
本製品の修理は本保証書をご持参、ご提示の上、お買い上げ店へご相談ください。

品番	VS-600	持込修理
保証期間	お買い上げ日より 1年間 ※付属品を除く	
お買い上げ日	年 月 日	
お客様	お名前 ご住所 お電話	
販売店*	販売店名 ご住所 お電話	

販売店様：\* 欄は必ず記入してお渡しく下さい。

## 〈保証規定〉

- 保証期間内に、取扱説明書などの注意書きに従った正常なご使用状態で故障した場合には本書をご持参ご提示の上、お買い上げの販売店にご依頼ください。無料で修理、調整いたします。
- 次のような場合には、保証期間内でも有料修理になります。
  - ※誤ったご使用、不注意、落下、不当な修理、分解、改造、天災、地変等や異常電圧などの外部要因等による故障または損傷。
  - ※ご使用上に生じる外観の変化。
  - ※本書に販売店、およびお買い上げ年月日の記載がない場合、字句を書き換えられた場合。
  - ※本書のご提示がない場合。
  - ※一般家庭以外（例として、商用など）に使用された場合の故障および損傷。
- 有料修理の場合、修理品の運賃、修理部品代、技術料はお客様にてご負担願います。
- この保証書は、本書に明示した期間、条件のもとにおいて無料修理をお約束するものです。この保証書によって、保証書を発行している者およびそれ以外の事業者に対するお客様の法律上の権利を制限するものではありません。
- 本書は日本国内においてのみ有効です。（This warranty is valid only in Japan.）
- 保証書は再発行いたしませんので、紛失しないよう大切に保管してください。
- 安全上のご注意を守らないことにより損害が生じた場合、当社は一切の責任を負いません。

## お客様の個人情報の利用目的

お客様にご記入いただいた保証書の控えは、保証期間内のサービス活動およびその後の安全点検活動のために記載内容を利用させて頂く場合がございますのでご了承ください。また、法令の定めのある場合を除き、事前の同意をいただくことなく、上記の目的以外には使用いたしません。

## 修理メモ

--

輸入発売元 株式会社ドリテック 〒343-0824 埼玉県越谷市流通団地 2-3-9

お客様相談センター ☎ 0120-875-019 URL : <https://www.dretec.co.jp>

(受付時間：月～金10：00～12：00、13：00～16：00 祝祭日および当社指定休日を除く)