

Sellie

オートディスペンサー「ソリエ」

泡ソープ専用

SD-950

家庭用

取扱説明書・保証書

このたびは、当社製品をお買い上げいただき、まことにありがとうございます。この取扱説明書を最後まで必ずお読みいただき、正しく安全にご使用ください。お読みになった後は、いつでも見られるように大切に保管してください。

輸入販売元 株式会社ドリテック

〒343-0824 埼玉県越谷市流通団地2-3-9

URL : <https://www.dretec.co.jp>

〈保証規定〉

- 保証期間内に、取扱説明書などの注意書きに従った正常なご使用状態で故障した場合には本書をご持参ご提示の上、お買い上げの販売店にご依頼ください。無料で修理、調整いたします。
- 次のような場合には、保証期間内でも有料修理になります。
 - ※誤ったご使用、不注意、落下、不当な修理、分解、改造、天災、地変等や異常電圧などの外部要因等による故障または損傷。
 - ※ご使用上に生じる外観の変化。
 - ※本書に販売店、およびお買い上げ年月日の記載がない場合、字句を書き換えられた場合。
 - ※本書のご提示がない場合。
 - ※一般家庭以外（例として、商用など）に使用された場合の故障および損傷。
- 有料修理の場合、修理品の運賃、修理部品代、技術料はお客様にてご負担願います。
- この保証書は、本書に明示した期間、条件のもとにおいて無料修理をお約束するものです。この保証書によって、保証書を発行している者およびそれ以外の事業者に対するお客様の法律上の権利を制限するものではありません。
- 本書は日本国内においてのみ有効です。(This warranty is valid only in Japan.)
- 保証書は再発行いたしませんので、紛失しないよう大切に保管してください。
- 安全上のご注意を守らないことにより損害が生じた場合、当社は一切の責任を負いません。

〈保証書〉

本保証書記載内容によりこの製品を保証いたします。本製品の修理は本保証書をご持参、ご提示の上、お買い上げの販売店へご相談ください。

品番	SD-950		
保証期間	お買い上げ日より	1年間	※本体 持込修理
お買い上げ日	年	月	日
お客様	お名前		
	ご住所 お電話		
販売店*	販売店名		
	ご住所 お電話		

販売店様：*欄は必ず記入してお渡しく下さい。

22-08

お客様の個人情報の利用目的

お客様にご記入いただいた保証書の控えは、保証期間内のサービス活動およびその後の安全点検活動のために記載内容を利用して頂く場合がございますのでご了承ください。また、法令の定めのある場合を除き、事前の同意をいただくことなく、上記の目的以外には使用いたしません。

安全上のご注意

- 必ずご使用の前にこの「安全上のご注意」をよくお読みの上、正しくお使いください。
- ここに示した注意事項は、安全に関する内容ですので、必ずお守りください。

⊘ 禁止 してはいけない内容	⚠ 指示 実行しなければならない内容
----------------	--------------------

警告

⊘ 禁止	<ul style="list-style-type: none"> ●絶対に分解・修理・改造をしない。発火・感電・けがの原因になります。 ●本体を水につけたり、水をかけたりしない。感電・ショートのおそれがあります。 ●乳幼児や自分で操作できない方の手の届くところに置かない。誤飲・ケガの可能性がります。 ●センサー部をのぞきこまない、顔を近づけない。センサーが反応しソープ液が吐出される場合があります。
⚠ 指示	<ul style="list-style-type: none"> ●ソープ液を補充する場合は、こぼれないように注意する。 ●違う種類のソープ液に入れ替える場合は、タンクを一度洗ってから補充する。 ●ソープ液の取り扱いは、ソープ液の説明に従い必ず守る。 ●異常・故障がある場合は直ちに使用を中止し、点検・修理を依頼する。発火・感電・けがの原因になります。

注意

⊘ 禁止	<ul style="list-style-type: none"> ●落としたり、ぶつけたりなど強い衝撃を与えない。 ●防水・防滴構造ではないため、湿気の多い場所や水のかかる場所での保管・使用はしない。故障の原因になります。 ●本体に溶剤や薬液などをつけたり、かけたりしない。本体が変形し、故障の原因になります。 ●濡れた手で電源ボタンに触れたり、電池を出し入れしない。 ●タンクがセットされている状態で本体をさかさまにしない。
⚠ 指示	<ul style="list-style-type: none"> ●平らで安定した場所に設置する。 ●設置場所を移動させるときは電源を切る。

電池について

- ショートさせない。分解・加熱をしない。火中に投げない。
- 電池の液が皮膚や衣服に付着したらきれいな水で洗い流し、目に入ったときはすぐにきれいな水で洗った後、直ちに医師の治療を受ける。
- 電池は乳幼児の手の届く場所に置かない。万一飲み込んだ場合は直ちに医師の治療を受ける。
- 電池の極性(+-)を正しく入れる。
- 電池を使い切ったときや長期間使用しないときは、電池を取り出す。
- 新しい電池と古い電池を混ぜて使わない。
- 種類やメーカーが異なる電池を混ぜて使わない。
- 電池を廃棄するときは、自治体の指示に従う。
- 使用・保管時に電池の発熱や変形など今までと異なることに気づいたときは使用を中止する。

本製品は「泡タイプのハンドソープ」専用のディスペンサーです。

※台所用洗剤、液体クレンザー、アルコール消毒液（泡タイプ含む）、粘性の高い液体、シャンプー類、液体タイプのソープ液、希釈タイプのハンドソープなどのご使用になれません。

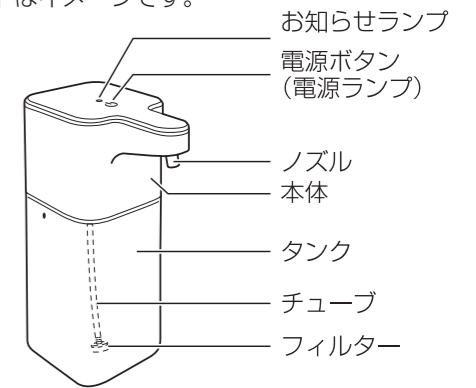
設置場所について

- 平らで安定した場所に設置してください。不安定な場所に設置すると、倒れてタンク内のソープ液がこぼれる可能性があります。
- 白やシルバー、鏡面のような反射する面に設置するとセンサーが誤作動したり、反応が悪くなる場合があります。
- 設置面が濃い色の場所に設置することをおすすめいたします。
- 吐出後にノズルからのソープ液のタレが気になる場合は、トレーなどをノズルの下に設置してください。
- 直射日光の当たる場所や高温になる場所に設置しないでください。

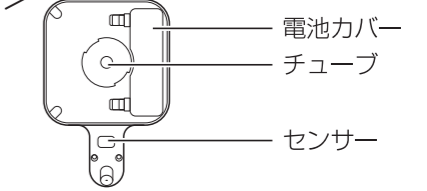
各部の名称

※イラストはイメージです。

＜本体＞



＜本体下＞



※電源ボタンはタッチセンサー式です。
※電池・ソープ液は付属していません。

ご使用の前に

1. 電池を準備する

※使用電池：単3形アルカリ乾電池 × 4個（別売品）
充電電池やマンガン電池では正常に作動しません。

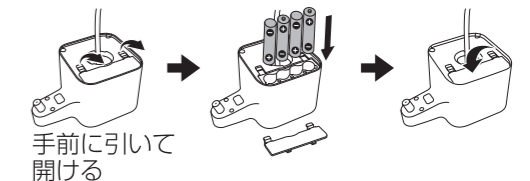
2. 本体をタンクからはずす

本体を矢印の方向に回して取りはずします。



3. 電池ボックスに電池をセットする

本体下の電池カバーを開けて、電池の極性(+-)を確認して電池をセットし、電池カバーをカチッと音がするまで閉めてください。
※スチール机上など、タッチセンサーが反応する場所は避けて行ってください。



4. 本体をタンクにセットする

本体とタンクの●マークを合わせるように本体をタンクに差し込み、本体の●マークをタンクの▲マークまで回してセットする。



電池交換の目安

電池残量が少なくなってくると、吐出時にお知らせランプが赤色に4秒周期で6回点滅します。4個とも新しいアルカリ乾電池に交換してください。

ソープ液の補充方法

※電源が入っていないことを確認してからソープ液の補充をしてください。

1. 本体をタンクからはずす

本体を矢印の方向に回して取りはずします。

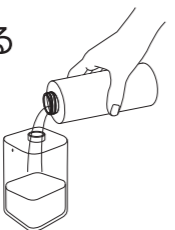
※本体を裏返しに置かないでください。タッチセンサーが反応して、連続動作モードになり、ソープ液がノズルから吹き出すことがあります。必ず横向きに置いてください。



2. タンクにソープ液を補充する

タンク容量は最大 550ml です。タンクの 2/3 程度を目安に補充してください。

※多く入れると持ち運びの際にこぼれる可能性があります。



3. 本体をタンクにセットする

本体とタンクの●マークを合わせるように本体をタンクに差し込み、本体の●マークをタンクの▲マークまで回してセットする。

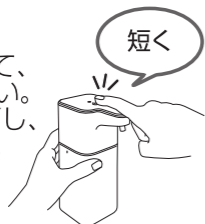
※ソープ液がこぼれないように注意してください。



ご使用方法

1. 電源を入れる

本体を手でしっかりと押さえて、電源ボタンに短く触れてください。電源ランプが青色に 1 回点灯し、スタンバイモードになります。



2. センサーに手をかざし、液を吐出させる

センサー部に手をかざすと自動でソープ液が吐出します。

※連続で吐出する場合は、再度センサーに手をかざしてください。

※センサーから遠すぎると反応しない場合があります。



■電源を切る

本体を手でしっかりと押さえて、電源ボタンに約 2 秒触れてください。お知らせランプが赤色に 5 回点滅します。

※4 秒以上電源ボタンに触れると連続動作モードになり、触れている間動作を続けますのでご注意ください。



モード説明

■連続動作モード

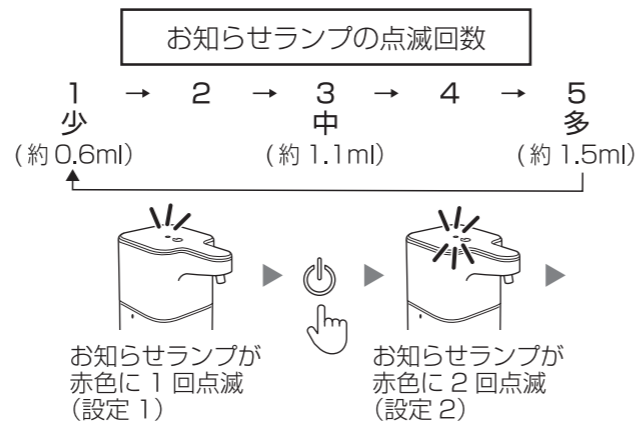
初めて使用するときやソープ液を補充したあとに行うことをおすすめします。電源ボタンに 4 秒以上触れると連続動作が始まります。(最大 10 秒間) 触れている間動作を続けますので、ソープ液が吐出され始めたら電源ボタンから指を離してください。

■スタンバイモード

電源が入っているときは、電源ランプが 6 秒に 1 回青色に点灯します。

吐出量の調整

吐出量を 5 段階に調整できます。スタンバイモードの状態電源ボタンに短く触れると現状設定を表示し、続けて短く触れると吐出量の調整ができます。



お手入れ方法

※本体部分は防水・防滴ではありません。本体を水洗いしたり、ソープ液や水を直接かけたりしないでください。※電源が入っていないことを確認してからお手入れをしてください。

本体・ノズル 頻度 汚れが目立ってきたとき

濡らして固く絞った布で拭き取ってください。

●汚れがひどい場合は、台所用中性洗剤を少量含ませた布で拭きとってください。

●熱湯・シンナー・ベンジンなどは使用しないでください。変色・変形・破損のおそれがあります。

タンク 頻度 汚れが目立ってきたとき

水ですすぎ、よく乾かしてください。

●熱湯や食器洗乾燥機などを使用しないでください。変色・変形・破損のおそれがあります。

本体内部

頻度 吐出量が減ってきたとき

ぬるま湯で内部を洗浄してください。

1. タンクや別の容器にぬるま湯 (40℃程度) を入れ、本体のチューブを湯に浸す。

2. 電源ボタンに 4 秒以上触れ、「連続動作モード」をスタートさせる。

※安定して湯を吐出するまで繰り返す。

3. チューブを湯から出し、再度「連続動作モード」をスタートさせ、湯を十分に吐き出させる。

※洗剤メーカーを変更する場合にも、上記を実施することをおすすめします。

※しばらくディスペンサーの使用を中止する場合、上記を実施後、十分に乾燥させてから保管してください。

故障かな?と思ったら

●電源が入らない

- ・電池の向き (極性+・-) を確認してください。
- ・電池を交換してください。
- ・4 個とも新しいアルカリ乾電池を使用してください。※充電電池やマンガン電池では正常に作動しません。

●センサーの反応が悪い

- ・電源が入っているか確認してください。
- ・センサーが手を感知していません。手の位置を再度調整してセンサー部にかざしてください。(センサーから 7cm 程度)
- ・設置場所を変更してください
- ※設置場所によるセンサーの誤作動の可能性があります。

●ソープ液が吐出されない

- ・タンクのソープ液が少なくなっていないか、入っているか確認してください。
- ・電池が正しくセットされているか確認してください。

●ソープ液の吐出量が減ってきた

- ・お手入れ方法の「本体内部」の洗浄をお試しください。

●吐出時にお知らせランプが赤色に 4 秒周期で 6 回点滅している

- ・電池残量が低下しています。電池を 4 個とも新しいアルカリ乾電池に交換してください。

アフターサービスについて

修理やお取扱いのご相談は、まず、お買い上げの販売店へお申し付けください。

1. 製品の保証について

●この説明書には製品の保証書がついています。保証書は、お買い上げの販売店で「お買い上げ日」「販売店名」などの記入を受け、ご確認の上内容をよくお読みいただき、大切に保管してください。

保証期間：お買い上げ日から 1 年間

●保証期間中でも有料となる場合がありますので、<保証規定>をよくお読みください。

●当社修理技術者以外の方が分解・修理した場合は、保証対象外となります。

2. 修理を依頼されるとき

●「故障かな?と思ったら」をご確認いただいても異常のあるときはご使用を中止し、修理をご依頼ください。

●保証期間中は、製品に保証書を添えてお買い上げの販売店に修理をご依頼ください。保証書の記載内容にそって修理いたします。

なお、製品修理以外の責任はご容赦ください。

●保証期間が過ぎているときは、お買い上げの販売店にご相談ください。修理によって使用できる場合は、ご希望により有料で修理させていただきます。

3. アフターサービスについてご不明な場合

●お買い上げの販売店または、「株式会社ドリテックお客様相談センター」までお問い合わせください。



お客様相談センター

0120-875-019

受付時間：月～金 9:00～12:00
13:00～17:00

祝祭日および当社指定休日を除く
URL: <https://www.dretec.co.jp>

仕様

品名	オートディスペンサー「ソリエ」
品番	SD-950
寸法	約 幅 77× 奥行 122× 高さ 182mm
質量	約 210g ※電池を除く
タンク容量	約 550ml
検出方式	赤外線センサー
吐出量設定	5 段階 (約 0.6 ~ 1.5ml)
使用電池	単 3 形アルカリ乾電池 ×4 個 DC6V
電池寿命	約 6 か月 (吐出量(多)で 1 日 10 回使用の場合)
材質	本体: ABS 樹脂 タンク: ポリエチレン

※製品仕様は改良などのため予告なく変更することがありますので、ご了承ください。