

半身浴クロック

品番：C-111

このたびは、当社製品をお買い上げいただき誠にありがとうございます。ご使用前に、この取扱説明書を最後まで必ずお読みいただき、正しく安全にご使用ください。お読みになった後は、いつでも見られるように大切に保管してください。

取扱説明書・保証書

輸入発売元 株式会社ドリテック

〒343-0824 埼玉県越谷市流通団地2-3-9

URL <http://www.dretec.co.jp>

お客様相談センター

☎0120-875-019

(受付時間：月～金 10:00～12:00, 13:00～16:00 祝祭日および当社指定休日を除く)

保証規定

- 次のような場合には、保証期間内でも有料修理になります。
 - ※ 誤ったご使用、不注意、落下、不当な修理、分解、改造、天災地変等による故障または損傷。
 - ※ ご使用上に生じる外観の変化。
 - ※ 本保証書に販売店、およびお買い上げ年月日の記載がない場合字句を書き換えられた場合。
 - ※ 本保証書のご提示がない場合。
 - ※ 一般家庭以外（例として、業務用としての使用）に使用された場合の故障および損傷。
- 有料修理の場合、修理品の運賃、修理部品代、技術料はお客様にてご負担願います。
- お客様にご記入いただいた保証書の控えは、保証期間内のサービス活動およびその後の安全点検活動のために記載内容を利用させていただく場合がございますので、ご了承ください。また法令の定めのある場合を除き、事前のご同意をいただくことなく、上記の目的以外には使用いたしません。
- お買い上げ後1年間の保証期間内に、正常なご使用状態で故障した場合には本保証書をご持参、ご提示の上、お買い上げ店にご依頼ください。無料で修理、調整いたします。
- この保証書は本書に明示した期間において無料修理をお約束するものです。この保証書によって保証書を発行している者およびそれ以外の事業者に対するお客様の法律上の権利を制限するものではありません。
- 本書は日本国内においてのみ有効です。(This warranty is valid only in Japan.)
- 保証書は再発行いたしませんので、紛失しないよう大切に保管してください。

保証書

本保証書記載内容によりこの製品を保証いたします。

対象部品：本体

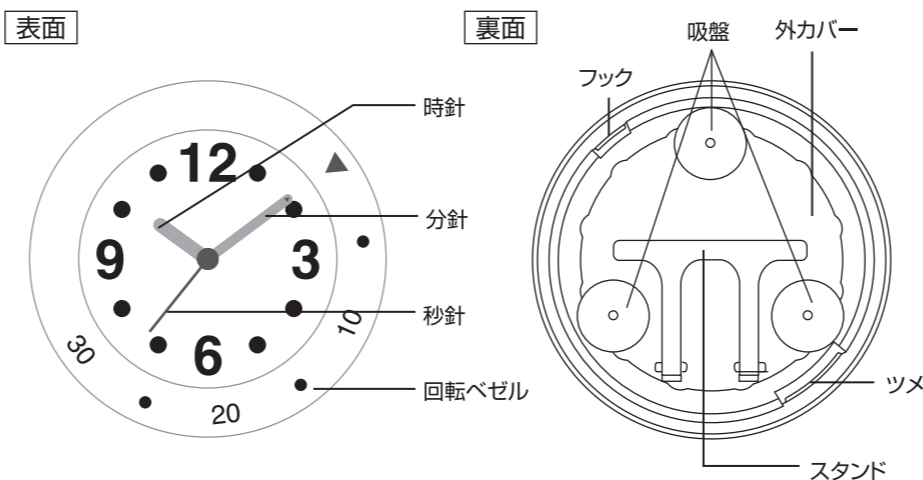
保証条件：持込修理

保証期間：お買い上げ日より1年以内

本製品の修理は本保証書をご持参、ご提示の上、お買い上げ店へご相談ください。

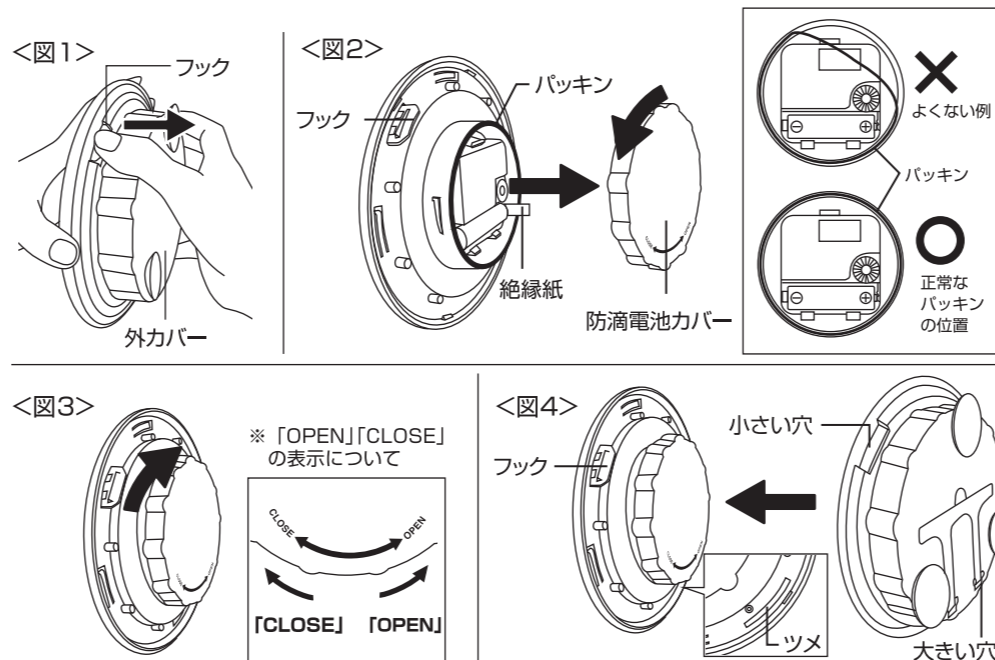
保証書	お買い上げ年月日
	お買い上げ店
	お名前
	ご住所
	お電話番号

各部の名称



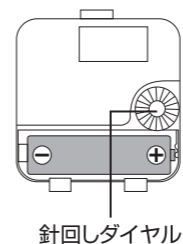
ご使用前に

- 1) 本体を持ち、フックを押しながら図のように外カバーをはずします<図1>。
- 2) 防滴電池カバーをの矢印(※OPEN)の方向に回して取りはずします<図2>。
- 3) 絶縁紙を引き抜いてください。
- 4) 防滴電池カバーを矢印(※CLOSE)の方向に回して取り付けます<図3>。
※パッキンがはずれやすいので注意して防滴電池カバーを取り付けてください。
パッキンがずれていると故障の原因になります。
- 5) 本体のツメを外カバーの大きい穴にはめてから、フックを外カバーの小さい穴に入れ、カチッと音が鳴るまでしっかりとはめて取り付けます<図4>。



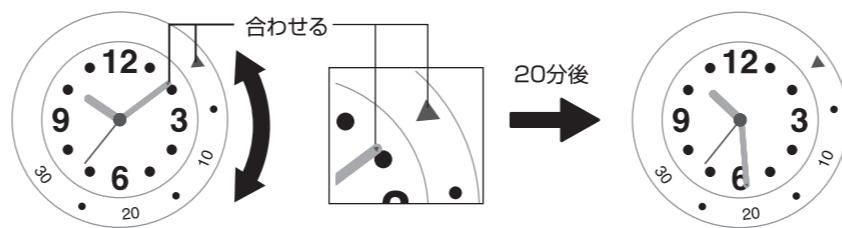
時計の合わせかた

- 1) 「ご使用前に」と同じ方法で外カバーと防滴電池カバーを取りはずします。
- 2) 針回しダイヤルを回して、時・分針を合わせます。
※秒針を合わせる場合は、秒針が0秒の位置にきたら電池を抜いて合わせてください。
- 3) 「ご使用前に」と同じ方法で防滴電池カバーと外カバーを戻します。



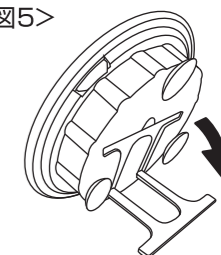
回転ベゼルの使用方法

- ※回転ベゼルをセットするだけで経過時間を確認することができます。
- 1) 回転ベゼルの▲と分針の▲が合うようにベゼルを回します。
 - 2) 回転ベゼル上の●や数字が経過時間を表します。



時計の取付けかた

- 1) 壁に付ける場合
取付け面の汚れをよく落とし、3つの吸盤に均等に力が加わるように壁に押し付けてください。
※吸盤で取付けることができる壁面は、平滑なタイル・ガラス・鏡など凹凸のない壁面である必要があります。<図5>
※吸盤は長い間に徐々に空気が入り込みます。時々付け直してください。
- 2) 置く場合
スタンドを利用して、平らで安定した場所に置いてください<図5>。



電池交換(使用電池:単3形乾電池×1個)

※マンガン電池推奨
電池容量が少なくなると、時刻の遅れが生じたり、針が動かなくなります。電池交換の目安にしてください。電池交換は以下の手順でおこなってください。

- 1) 「ご使用前に」と同じ方法で防滴電池カバーを取りはずします。
- 2) 古い電池を抜き取り、新しい電池の極性(+・-)の向きを間違えないようにセットし、時計を再度合わせてください。
- 3) 「ご使用前に」と同じ方法で防滴電池カバーと外カバーを戻します。
※電池を廃棄するときは、お住まいの自治体の指示に従ってください。

電池寿命

本製品は新しい正常な電池を組み込んだ場合、約1年間作動します。製品に組み込まれている電池は動作確認用電池ですので、表示期間より電池寿命は短い場合があります。

製品仕様

使用電池	単3形乾電池×1個(動作確認用電池付)
電池寿命	約1年
動作温度範囲	-10℃～50℃以内
時計精度	平均月差±30秒以内(常温20℃時)
防滴構造	JIS C 0920 IPX5 相当

お手入れ方法

- 1) 本体の汚れはかたく絞ったふきんで拭き取ってください。汚れがひどいときは中性洗剤をふきんにつけて拭き取ってください。
- 2) お手入れの際、シンナー・ベンジン・ガソリン・灯油・アルコールなどは使わないでください。変色、変形、破損のおそれがあります。

製品についてのお願ひ事と注意

- 1) 本製品は防滴構造になっておりますが、耐水圧タイプではありませんので、水中に入れたり水洗いなどは避けてください。
- 2) 大型スピーカーなどの強い磁気の近くや大型モーター、ミキサー、ポンプ付近の振動の激しい場所に置かないでください。
- 3) 加熱、分解、充電、改造、水中や火中でのご使用は避けてください。
- 4) 落下や衝撃は故障の原因になりますのでご注意ください。

⚠ 電池についての警告

- ショート、分解、加熱、火に入れないでください。発熱、液漏れ、破裂の原因になります。
- 電池は乳幼児の手の届かない所に置いてください。万一、飲み込んだ場合には、直ちに医師に相談してください。
- アルカリ電池の場合、万一、アルカリ性溶液が皮膚や衣服に付着した場合はきれいな水で洗い流し、目に入ったときはきれいな水で洗った後、直ちに医師の治療を受けてください。
- 電池を廃棄する場合および保存する場合には、テープなどで絶縁してください。他の金属や電池とまじると発火、破裂の原因になります。

⚠ 電池についてのご注意

- 下記のことを必ず守ってください。電池の使い方を間違えますと、液漏れや破裂のおそれがあり機器の故障、けがの原因となります。
- ※ 電池の極性(+・-)を正しく入れてください。
 - ※ 使い終わった電池はすぐに器具から取り出してください。
 - ※ 長期間使用しない場合は電池を取り出しておいてください。