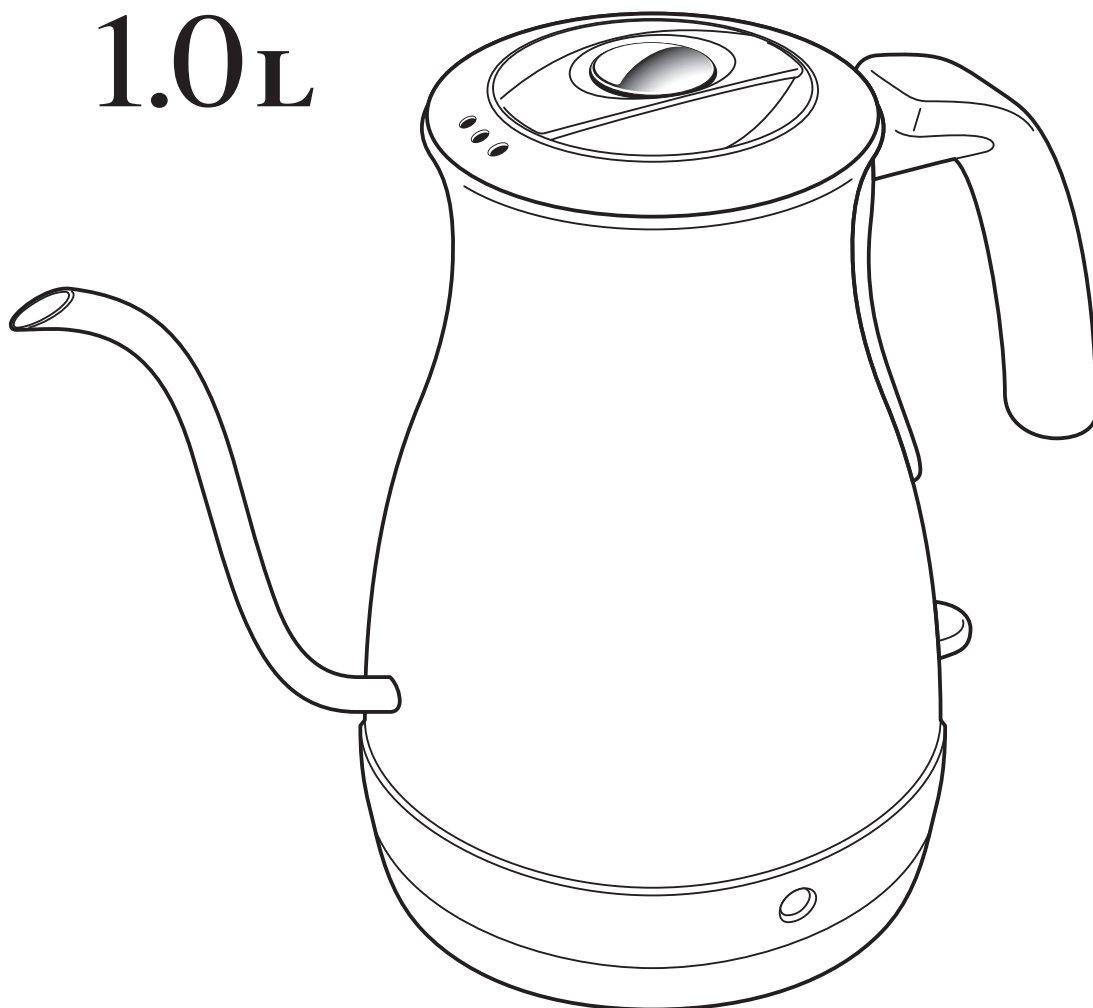


温度計付ドリップケトル「グレーブ」1.0L

# Grabe 1.0L

家庭用

品番 PO-350



※本製品は湯沸かし専用「電気ケトル」です。IH調理器や直火でのご使用はできません。

## 取扱説明書 保証書付

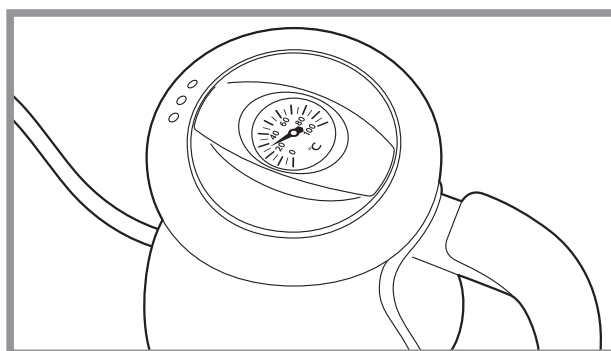
このたびは、当社製品をお買い上げいただきましてまことにありがとうございます。ご使用前に、この取扱説明書を最後まで必ずお読みいただき、正しく安全にご使用ください。お読みになった後は、いつでも見られるように大切に保管してください。

## 目次

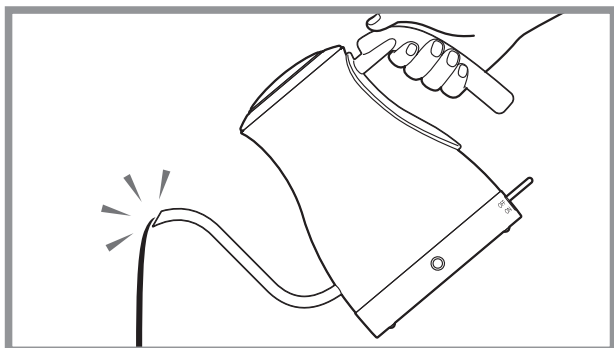
便利なポイント	1
安全上のご注意	2～4
各部の名称	5
ご使用前に	5～6
ご使用方法	7～8
お手入れの方法	9
製品仕様	9
故障かな?と思ったら	10
アフターサービスについて	10

# 便利なポイント

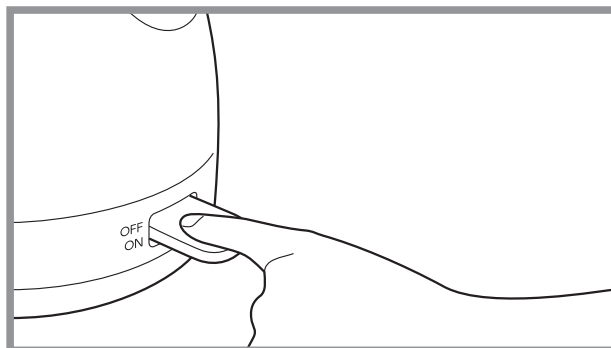
- 淹れごろの温度を確認するのに便利な温度計付
- 注ぐ湯量を調節しやすい注ぎ口
- 必要なときに必要な分だけ、スイッチひとつで素早く沸かせてお湯が注げます。
- お湯が沸くと、自動的にスイッチが切れる「自動電源 OFF」機能付。
- 水が入っていない状態で間違ってスイッチが入っても、安心の「空だき防止」機能がついた安全設計。
- ケトル本体がコードレスだから 360° どの方向からも着脱可能。注ぎやすく、持ち運びも便利。
- 給電スタンドの底面にコードがスッキリ収納できます。



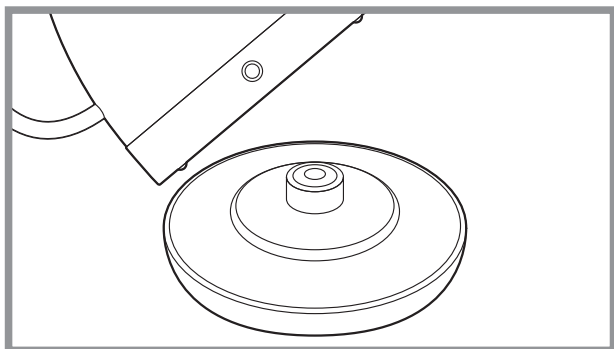
フタを開けずにお湯の温度がわかります



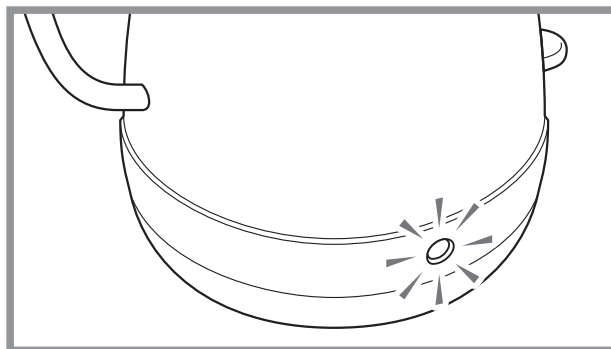
注ぐ湯量を調整しやすい注ぎ口



スイッチひとつでお湯が沸きます



どこにでも持ち運べるコードレスタイプ





電源 ON でランプが点灯します

# 安全上のご注意

## 警告マークについて

※本体に貼られている警告シールは、ご使用の際の危険や注意を促すものですので、はがさずにご使用ください。

この取扱説明書では、製品を安全にお使いいただき、お客様や他の人々への危害や損害を未然に防止するため、ご使用の際の注意事項を下欄のような警告マークで表示しております。このマークは、誤った取り扱いをすると生じることが想定される内容を、危害や損害の大きさ、切迫の程度で明示するものです。それぞれの意味を十分にご理解の上、この取扱説明書をお読みください。また、これらのマークを表示している事項は、いずれも安全に関する重要な内容ですので必ず守ってください。

警告マークの種類	警告マークの内容
	禁止の行為であることを告げる内容です。
	行為を強制したり指示したりする内容です。
 <b>危険</b>	人が死亡または重傷を負う差し迫った危険の発生が想定される内容です。
 <b>警告</b>	人が死亡または重傷を負う可能性が想定される内容です。
 <b>注意</b>	人が傷害を負う可能性および物的損害のみの発生が想定される内容です。
例  +  =  感電注意	△記号は、危険・警告・注意を促す内容があることを告げるものです。図の中に具体的な注意内容(左図の例では感電注意)が描かれています。
例  +  =  分解禁止	⊘記号は、禁止の行為であることを告げるものです。マークの中やマークに隣接する文章に具体的な禁止内容(左図の例では分解禁止)が描かれています。
例  +  =  電源プラグをコンセントから抜いてください	●記号は、行為を強制したり指示したりする内容を告げるものです。図の中に具体的な指示内容(左図の場合は電源プラグをコンセントから抜いてください)が描かれています。

# 安全上のご注意

● 感電・やけど・火災・故障などを防ぐために、ご使用前に「安全上のご注意」をよくお読みの上、正しくお使いください。

## 危険



電源コネクタ部分に金属製クリップやヘアピンなどの異物を接触させない。感電・ショート・発火の原因になります。



ガス火にかけたり、電気ヒーター・電磁調理器・電子レンジなどで使用しない。火災・熱変色・変形・故障の原因になります。

## 警告



使用中、電源プラグ・電源コードが異常に熱くなるときは、直ちに使用を中止する。



定格 15A 以上のコンセントを単独で使用する。他の器具と併用すると分岐コンセント部が異常発熱して発火することがあります。



絶対に分解や修理・改造は行わない。発火したり、異常作動してけがをすることがあります。



ケトル本体底部や給電スタンドを水に浸さない。感電・ショート・発火の原因になります。



加熱中もしくは加熱直後はケトル本体胴部、フタ、注ぎ口周辺には手を近づけない。お湯により加熱されたケトル本体や高温の蒸気に触れると、やけどをするおそれがあります。



取り扱いが自分でできない人、取り扱いに不慣れな人だけの使用はさせない。けが・やけど・感電の原因になります。



フタを逆さまに置かない。また、乳幼児の手の届くところに置かない。フタの裏側についている検温部は串状になっているため、けがをするおそれがあります。



小さな子どもだけで使用させない。また、乳幼児のそばで使用したり、手の届くところに置かない。ケトル本体が倒れてお湯がこぼれ、やけどをするおそれがあります。



強い衝撃を与えない。破損・故障・短寿命の原因になります。



交流 100V 以外では使用しない。(日本国内 100V のみ) 火災・感電の原因になります。



電源コードや電源プラグがいたんだり、コンセントのさし込みがゆるいときは使用しない。感電・ショート・発火の原因になります。



電源プラグのほこりなどは、定期的に取り除く。プラグにほこりがたまると湿気などで絶縁不良となり、火災の原因になります。



ぬれた手で、電源プラグの抜き差しをしない。感電の原因になります。



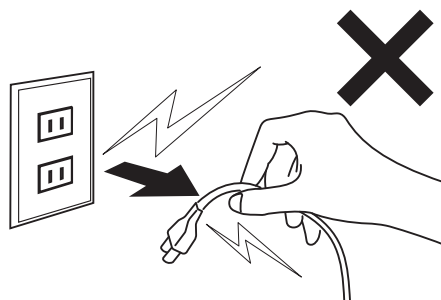
電源プラグは根元まで確実にさし込む。さし込みが不完全な場合、感電・発熱による火災の原因になります。



壁や家具の近くで使わない。蒸気や熱で壁などが変色、変形する原因になります。収納棚などで使うときは中に蒸気がこもらないようにする。



電源プラグを抜くときは、必ず先端の電源プラグを持って引き抜く。電源コードを持って引き抜くと感電・ショート・発火することがあります。



## 警告



使用時以外は電源プラグをコンセントから抜く。けがややけど、絶縁劣化による感電や漏電火災の原因になります。



「MAX」(1.0L) 目盛り以上の水を入れない。吹きこぼれ・やけどをするおそれがあります。



専用の給電スタンド以外は使用しない。給電スタンドを他の機器に使用しない。故障、火災の原因になります。



電源コネクタ部を濡らさない。感電・ショート・発火等の原因になります。



不安定な場所や熱に弱い敷物の上やカーテン等の可燃物の近くで使わない。火災の原因になります。



フタを勢いよく開け閉めしない。お湯がふきこぼれ、やけどをするおそれがあります。



ケトル本体を抱きかかえたり、ハンドル側に大きく傾けたり、横にしたり、ゆすったりしない。また、ハンドル以外を持って移動しない。注ぎ口やそれ以外の場所からお湯が流れ出て、やけどをするおそれがあります。



電源コード、電源プラグを破損するようなことはしない。傷つけたり、加工したり、熱器具に近づけたり、無理に曲げたり、ねじったり、引っ張ったり、重い物を乗せたり、束ねたりすると、感電・ショート・火災の原因になります。



加熱中、加熱直後はフタを開けたり、さし水をしない。お湯が飛び散ったり、高温の蒸気が出てやけどをするおそれがあります。



給電スタンドの電源コードに手や足が引っかからない場所に設置する。コードが引っ張られると、その勢いでケトル本体が倒れてお湯がこぼれ、やけどをするおそれがあります。



水以外のもの（お茶・牛乳・お酒・ティーバッグ・インスタント食品など）を入れて加熱しない。泡立って吹きこぼれ、やけどや故障の原因になります。



長時間直射日光が当たる場所、ペットなどが通る場所、浴室などの湿気の多い所では使用しない。変形、故障、事故、火災の原因になります。



水、またはお湯の入っていない状態でスイッチを入れない。空だき防止機能が動き電源は切れますが、ケトル本体内部のプレート部分が熱くなり、やけどや故障の原因になります。



破損した際は、けがをしないよう十分注意する。廃棄する際は、お住まいの地域の指示に従い分別してください。



フタは確実に閉める。自動電源 OFF 機能が正常に働かなくなったり、倒れたときにお湯が流れ出てやけどをするおそれがあります。

## 注意



お手入れの際は、スイッチを切り、電源プラグを抜く。けがの原因になります。



使用中、給電スタンドにケトル本体をのせたまま移動させない。けがや故障の原因になります。



お手入れは使用直後をさげ、ケトル本体が冷めてから行う。やけどのおそれがあります。



フタは他の電気ケトルには使用しない。また、本来の用途以外に使用しない。

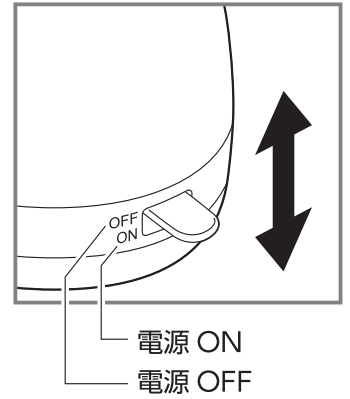
※本製品に保温機能は付いていません。

※本製品は一般家庭用です。

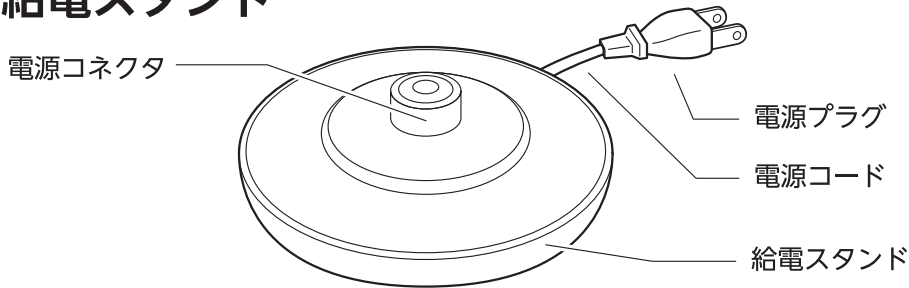
※本製品は日本国内のみで使用してください。

# 各部の名称

## ケトル本体



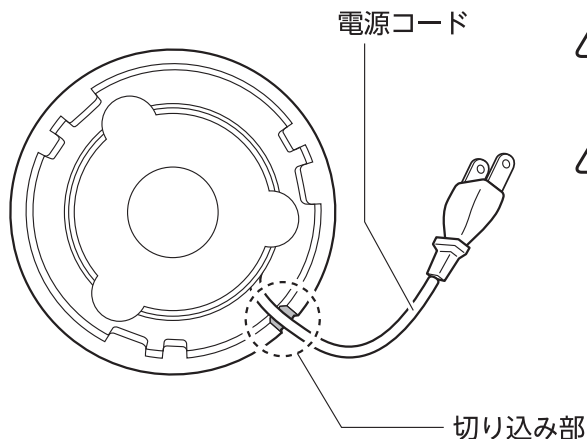
## 給電スタンド



## ご使用の前に

### 1 電源コードをセットする

余分な電源コードを給電スタンドの底面に巻いて長さを調節し、切り込み部から外に出してください。



⚠️ 切り込み部にきちんとセットしていないとガタついて不安定になり、ケトル本体が倒れるおそれがあります。

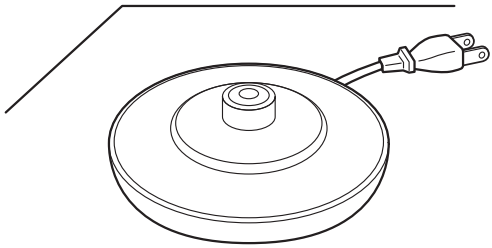
⚠️ 定格15A以上のコンセントを単独で使用する。他の器具と併用すると分岐コンセント部が異常発熱して発火することがあります。



## 2

## 給電スタンドを置く

給電スタンドを清潔で平らな安定したところに置いてください。



水がかかるような場所に置かないでください。  
感電・ショート・発火等の原因になります。



不安定な場所に置くとケトル本体が倒れてお湯がこぼれ、  
やけどをするおそれがあります。



乳幼児の手の届くところには置かないでください。

## 3

## フタの開け方、閉め方

フタを開けるときはハンドルをしっかりと持って、つまみ部分を持って  
ゆっくり引き上げてください。

開けるとき



フタを閉めるときはカチッと音になるまでしっかりと押し込んで閉めてください。



フタを開けたまま加熱すると自動電源OFF機能が正常に働かない原因になります。



フタがきちんと閉まっていない状態で使用すると、フタがはずれてお湯がこぼれ、やけどをする  
おそれがあります。

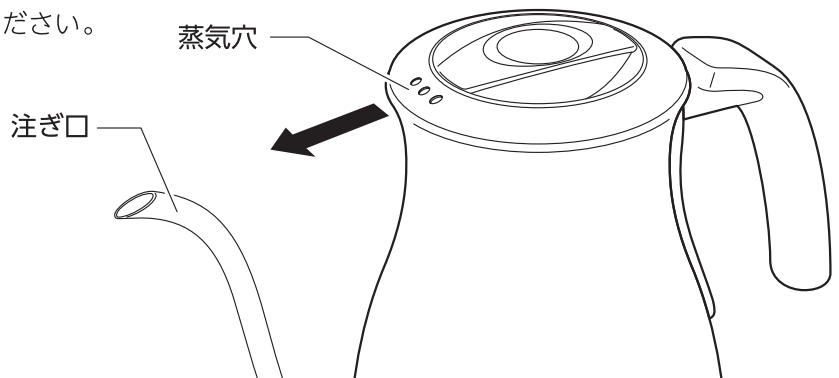


お湯を沸かしている最中や湯沸かし直後は、フタやケトル本体が大変熱くなっていますので、フタ  
を開けたり、蒸気に手を近づけたりしないでください。やけどをするおそれがあります。水を追加  
するときはケトル本体が十分に冷めてから入れてください。沸騰直後に入れますとやけどの原因に  
なります。



フタの蒸気穴は  
必ず注ぎ口側に向けてください。

閉めるとき



# ご使用方法

## ～準備～

はじめて使用する際は、下記「お湯を沸かす」の要領で一度お湯を沸かし、そのお湯を捨ててからご使用ください。

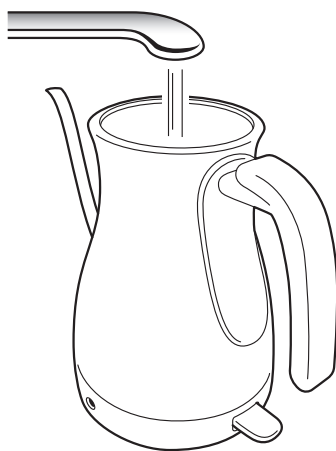
## ～お湯を沸かす～

### 1 フタを開けてケトル本体に水を入れる (P6-③フタの開け方、閉め方・開けるとき)

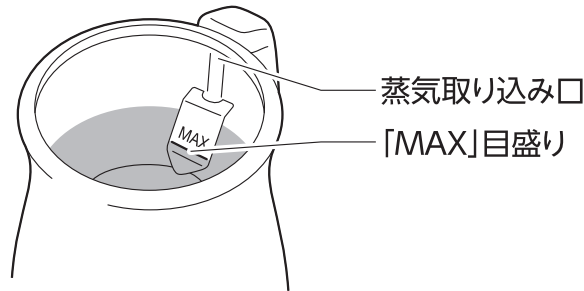
- ケトル本体を給電スタンドにセットする前に、水を入れてください。
- 本製品は出荷前に湯沸かし等の検査をしております。乾燥には配慮しておりますが、内部に水滴のあと等が残る場合があります。これは検品で使用した水に本来含まれているミネラル成分の作用によるもので衛生上問題ありません。

「MAX」の目盛り以下の容量範囲でご使用ください。

「MAX」の目盛りを超えるとふきこぼれたり、蒸気取り込み口のパイプに水が入り故障をするおそれがあります。また、少なすぎると(140ml未満)自動電源OFF機能が正常に働かないことがあります。



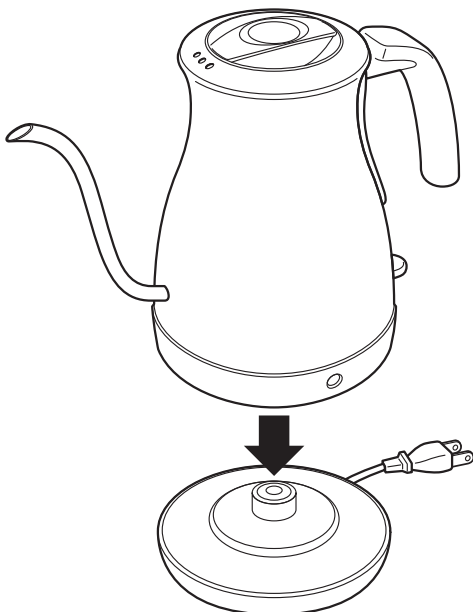
給電スタンドの上にケトル本体をセットした状態のままで水を注ぐことはしないでください。故障の原因となります。



### 2 フタを閉めてケトル本体を給電スタンドの上にセットする

- フタを閉めるときは、確実に押して閉めてください。

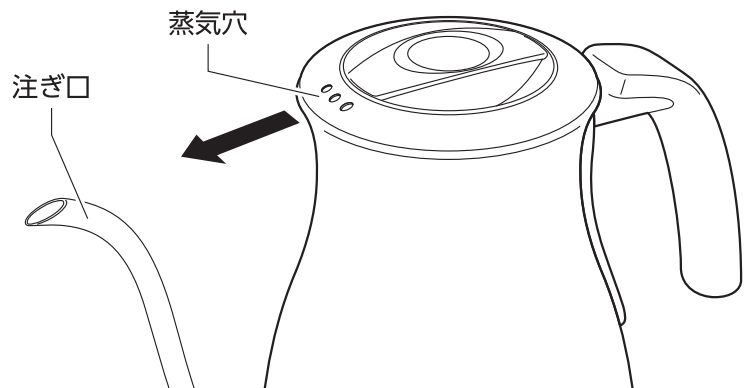
(6-③フタの開け方、閉め方・閉めるとき)



給電スタンド・電源コネクタ部分に異物をはさまっていないこと、また、電源コネクタ部分が完全に乾いていることを確認してからセットしてください。



フタの蒸気穴は必ず注ぎ口側に向けてください。

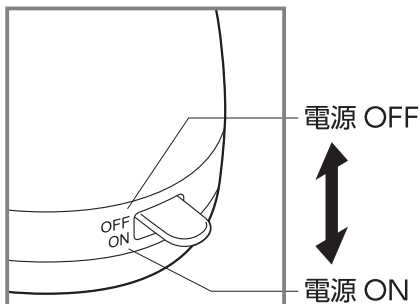




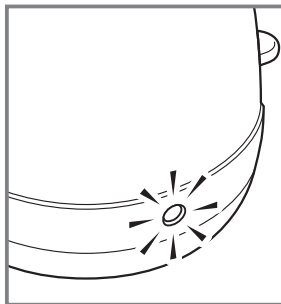
### 3 電源を入れる

- 電源プラグをコンセントにさし込んでください。ON/OFF スイッチを ON にすると電源ランプが点灯し、加熱がはじまります。
- お湯が沸騰すると ON / OFF スイッチは自動的に切れ、電源ランプも消灯します。(お湯が沸騰する時間は、水量・水温・室温によって異なります。  
コーヒー 1 杯分 140ml を沸かすのに約 1 分 20 秒かかります。)
- 温度計の指針の指している目盛を読むことで中のお湯の温度を確認できます。  
※水・お湯の量が少ないときは、温度計の指示値の誤差が多くなります。
- 本製品には保温機能はついておりません。

ON/OFFスイッチ



電源ランプ



加熱中、加熱直後はケトル本体・フタ・注ぎ口周辺は非常に高温となります。手や顔を近づけないようにご注意ください。



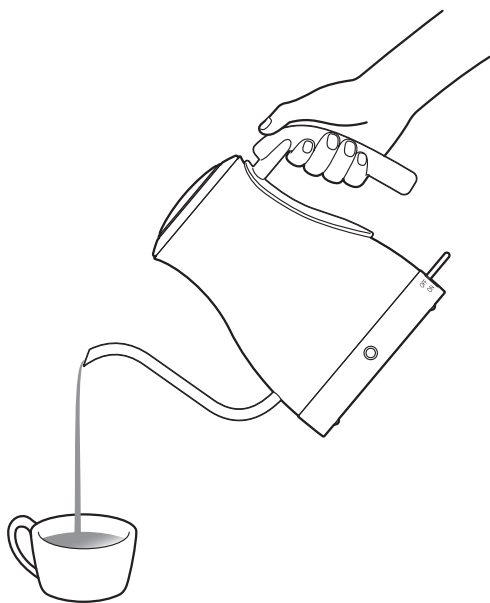
加熱直後は絶対にフタを開けないでください。高温の蒸気が吹き出し、やけどをするおそれがあります。



加熱中、加熱直後は注ぎ口、蒸気穴から高温の蒸気が出ますのでやけどに注意してください。

### 4 お湯を注ぐ

- 沸騰したら自動で電源が切れます。ON/OFF スイッチが OFF になっていることを確認してください。
- 沸騰状態がおさまってからハンドルをしっかり持ち、給電スタンドからケトル本体をはずし、ゆっくりと傾けてお湯を注ぎます。
- 電源プラグをコンセントから抜いてください。



お湯を注ぐ際はケトル本体をさわらないでください。やけどをするおそれがあります。



お湯を注ぐ際は勢いよくケトル本体を傾けないでください。注ぎ口以外からお湯が出たり、お湯があふれ、やけどをするおそれがあります。



ケトル本体が冷めるまでハンドル以外の部分に触れないでください。やけどをするおそれがあります。

**残り湯は捨て  
てください**

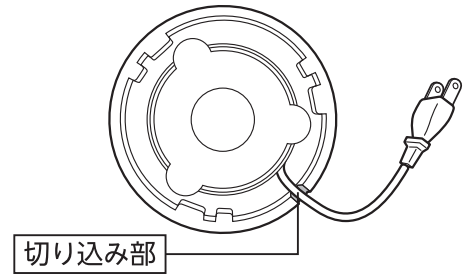
※ 汚れやにおいの原因になりますので、残ったお湯は必ず捨ててケトル本体内部は乾燥させてください。

※ このケトルは沸騰した蒸気がON/OFFスイッチ部に導かれ、沸騰を検知します。蒸気が冷めて水滴となり、たまった水滴が本体底部の排水口より排水されることがありますが、安全上・使用上問題ありません。

# お手入れの方法

## 電源コードの収納

電源コードは給電スタンドに収納することができます。  
給電スタンドの裏にコードを巻きつけ、給電スタンド切り込み部にコードをセットします。収納時・使用時いずれの場合もコードは必ず切り込み部にセットして使用してください。



**お手入れは必ず電源プラグを抜き、ケトル本体が冷めた状態で行ってください。**

## ～ケトル本体外側・フタ・給電スタンドのお手入れ～

- 乾いたやわらかい布で拭いてください。汚れがひどい場合は水で薄めた中性洗剤を含ませた布で拭いた後、かたく絞った布で拭き取ってください。丸洗いやシンナー・ベンジン・灯油などの有機溶剤、研磨剤入り洗剤の使用はおやめください。
- 故障の原因になりますので、水をかけたり、水の中に入れてたりしないでください。
- みがき粉やクリームクレンザーなどを使用しますとケトル本体に傷をつけるおそれがありますので、使用しないでください。
- 電源プラグやコンセントにたまったほこりは定期的に取り除いてください。
- 温度計部分は防水構造ではありません。水洗いはしないでください。

## ～ケトル本体内側のお手入れ～

- ケトル本体内側の白い汚れは、水に含まれるミネラル成分が固着したものです。衛生上問題はありませんが、定期的に以下の方法でお手入れすることをおすすめします。
  1. 水を「MAX」(1.0L)の目盛りまで入れ、その中にクエン酸を30g程度入れてかき混ぜます。
  2. フタを閉めて沸騰させ、電源が切れてからその後約1時間放置します。
  3. お湯を捨て、水でよくすすぎます。汚れが残っている場合は、スポンジ等で拭き取ってからよくすすぎます。
  4. クエン酸のにおいが気になる場合は、さらに水でよくすすいでから再度水を入れて沸騰させてからお湯を捨ててください。
- 本製品を食器洗い乾燥機などで洗浄・乾燥しないでください。

(注) 水に含まれるカルシウムや鉄などのミネラル成分の作用により赤い斑点状、白い斑点状のものが現れる場合があります。市販のミネラルウォーターをご使用になると特に多く付着することがありますが衛生上問題ありません。  
※汚れが目立ってきたら、クエン酸で洗浄することをおすすめします。(上記参照)

# 製品仕様

電源	AC100V 50Hz/60Hz共用
定格消費電力	900W
最大容量	1.0L
温度計動作範囲	0～100℃ 1目盛り 5℃
サイズ	幅269×奥行142×高さ214 (mm) (給電スタンドを含む)
コード長さ	約120cm
重量	約885g (給電スタンドを含む)
材質	本体・フタ/ステンレス    ハンドル/ポリプロピレン    給電スタンド/ポリプロピレン

※製品の仕様は改良などのため予告なく変更することがありますのでご了承ください。

MADE IN CHINA

# 故障かな？と思ったら

※次の点をチェックしましょう。

こんなときは	原因	対策	ページ
電源が入らない	電源プラグが抜けている	電源プラグをしっかりとさし込む	8
	連続使用により、安全装置の感知部分が高温状態にある	しばらく、電源 OFF の状態で放置し、再び電源を入れる	
自動電源 OFF が機能しない 沸騰するまでに時間がかかる	ケトルの中の水の量が少ない	ケトルの中の水を増やし、電源を入れる 水の量は 140ml~MAX(1.0L) 以内 で使用する	7
	フタが完全に閉まっていない	しっかりとフタを閉める	6
お湯がにおう	水道水に含まれる塩素の量によりカルキ臭が残ることがあります お茶などをおいしくいただくときは、なるべく浄水を使用されることをお勧めします		
	使いはじめのうちは、においがすることがあります ご使用されているうちににおいは少なくなります		
使用後しばらくすると音がする	熱せられた部品が冷めるときに音が発生することがあります 故障ではないのでご安心ください		
沸騰後、給電スタンドに水滴がつく	沸騰したときの蒸気を感じて電源が OFF になる構造になっています 蒸気が水滴となり、ケトル本体底部の排水口から排水されることがありますが 故障ではありません		

## 長年ご使用頂いている電気ケトルの点検のお願い

※定期的に「安全上のご注意」、「ご使用方法」を確認してください。誤った使い方、長年のご使用による影響で製品が劣化し、故障や事故につながる場合があります。

## アフターサービスについて

修理やお取り扱いのご相談は、まず、お買い上げの販売店へお申し付けください。

### 製品の保証について

- この説明書には製品の保証書がついています。保証書は、お買い上げの販売店で「お買い上げ日」「販売店名」などの記入を受け、ご確認の上内容をよくお読みいただき、大切に保管してください。

#### 保証期間：お買い上げ日から1年以内

- 保証書の記載内容により修理をいたしますが、保証期間中でも有料となる場合があります。
- 保証期間後の修理についてお買い上げの販売店にご相談ください。  
修理によって使用できる場合は、ご要望により有料で修理させていただきます。
- 当社修理技術者以外の方が分解・修理した場合は、保証・修理はできません。

### 修理を依頼される時

- 「故障かな？と思ったら」の内容にて確認していただき、それでも異常のあるときは、ご使用中を中止し、お買い上げの販売店に製品と保証書をご持参の上、修理をご依頼ください。なお、製品修理以外の責任はご容赦ください。

### 問い合わせ先

- ご不明な場合は、お買い上げの販売店または、株式会社ドリテックまでお問い合わせください。

輸入発売元 株式会社ドリテック 〒343-0824 埼玉県越谷市流通団地2-3-9

お客様相談センター



0120-875-019

URL : <http://www.dretec.co.jp>

(受付時間：月～金10：00～12：00、13：00～16：00 祝祭日および当社指定休日を除く)

# 保証書

本保証書記載内容によりこの製品を保証いたします。  
本製品の修理は本保証書をご持参、ご提示の上、お買い上げ店へご相談ください。

品番	PO-350		
保証期間	対象部品	お買い上げ日より	保証条件
	本体、給電スタンド	1年以内	持込修理
お買い上げ日	年 月 日		
お客様	お名前 ご住所 お電話		
販売店	販売店名 ご住所 お電話		

## 〈保証規定〉

- 次のような場合には、保証期間内でも有料修理になります。
  - ※ 誤ったご使用、不注意、落下、不当な修理、分解、改造、天災、地変等による故障または損傷。
  - ※ ご使用上に生じる外観の変化。
  - ※ 本保証書に販売店、およびお買い上げ年月日の記載がない場合、字句を書き換えられた場合。
  - ※ 本保証書のご提示がない場合。
  - ※ 一般家庭以外（例として、業務用としての使用）に使用された場合の故障および損傷。
- 有料修理の場合、修理品の運賃、修理部品代、技術料はお客様にてご負担願います。
- 保証期間内に、正常なご使用状態で故障した場合には本保証書をご持参ご提示の上、お買い上げ店にご依頼ください。無料で修理、調整いたします。
- この保証書は、本書に明示した期間、条件のもとにおいて無料修理をお約束するものです。この保証書によって、保証書を発行している者およびそれ以外の事業者に対するお客様の法律上の権利を制限するものではありません。
- 本書は日本国内においてのみ有効です。（This warranty is valid only in Japan.）
- 保証書は再発行いたしませんので、紛失しないよう大切に保管してください。
- 安全上のご注意を守らないことにより損害が生じた場合、当社は一切責任を負いません。

## お客様の個人情報の利用目的

お客様にご記入いただいた保証書の控えは、保証期間内のサービス活動およびその後の安全点検活動のために記載内容を利用して頂く場合がございますのでご了承ください。また、法令の定めのある場合を除き、事前の同意をいただくことなく、上記の目的以外には使用いたしません。

輸入発売元 株式会社 ドリテック 〒 343-0824 埼玉県越谷市流通団地2-3-9  
URL : <http://www.dretec.co.jp>

お客様相談センター



**0120-875-019**

（受付時間：月～金10：00～12：00、13：00～16：00 祝祭日および当社指定休日を除く）